

M8 MALE 0° / RJ45 0° SHIELD, ETHERCAT

PUR 1x4x0,155 shield gn UL/CSA, drag ch 7m

Ethernet CAT5

Męski prosty – męski prosty

M8, 4-piny – RJ45, 8/4-piny

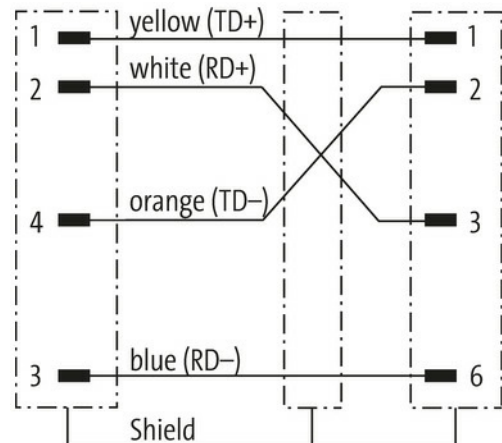
ekranowany

Inne długości kabli są dostarczane na życzenie.

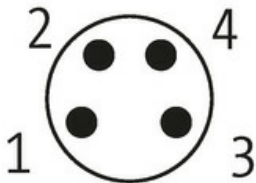
Materiał obudowy jest wykonany z tworzywa sztucznego i posiada dobrą odporność chemiczną i na oleje.

W przypadku stosowania agresywnych mediów należy sprawdzić odporność materiałów w zależności od aplikacji.

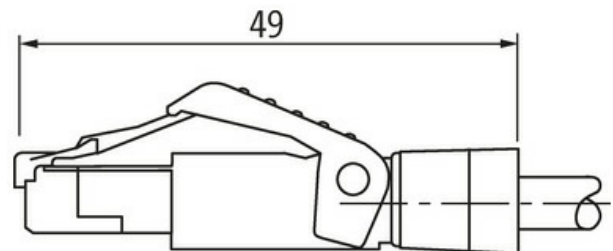
Bliższe szczegóły na życzenie.

[Link do produktu](#)**Ilustracje**

Male



Male





Ilustracja zastępcza



* Tylko dla produktów z dopuszczeniem UL/CSA

Typ	
Typ	89721
Dane techniczne	
Napięcie robocze	max. 60 V DC
Napięcie robocze (tylko UL)	max. 30 V DC
Znamionowy pik napięciowy	1.0 kV
Prąd roboczy na styk	max. 1.5 A (20 °C)
Parametry transmisji	CAT5, Class D (ISO/IEC 11801:2002), (EN 50173-1)
Grupa materiałów izolacyjnych	IEC 60664-1, category I
Blokowanie slotów	Gwint śrubowy (M8x1 mm) zalecany moment dokręcania 0.4 Nm, samohamowny
Złącze śrubowe	M8 (SW9)
Stopień ochrony	IP67 (M8) - IP20 (RJ45)
Materiał	PUR
Blokada materiału	Cynkowy odlew ciśnieniowy, matowy niklowany
odpowiedni do peszli (Ø wewnętrzna)	6.5 mm
Dane ogólne	
Normy	DIN EN 61076-2-104 (M8)
Stopień zanieczyszczenia	3
Zakres temperatur	-25...+85 °C, w zależności od podłączonej linii
Kabli	
Identyfikacja przewodu	791
Zatwierdzenie (przewód)	cURus (AWM-Style 20549/10493); CE conform
Ciężar przewodu [G/m]	59,4 g
Materiał (skrętka)	Przewód Cu, czysty
Rezystor (rdzeń)	max. 139.3 Ω/km (20 °C)
Ø pojedynczego przewodu (rdzeń)	0.15 mm
Budowa (rdzeń)	19x 0.15 mm (przewód klasy 5)
Wymiary (rdzeń)	1x 4x AWG26
AWG	zbliżony do AWG 26
Materiał (izolacja przewodu)	PO
Ø przewodu z izolacją	1.0 mm ±5%
Kolor/numerowanie przewodów	bia, pom, nie, żół
Sposób łączenia	4 skręcone przewody
Ekranowanie	tak
	min. 85%
Materiał (płaszcz)	PUR
Właściwości materiału (osłonka)	bez CFC, halogenu, kadmu, silikonu i ołowiu
Ø-zewn. (osłona)	4.9 mm ±5%

Kolor (osłona)	zielony
Odporność termiczna	odporny na rozprzestrzenianie się płomienia
Zakres temperatur (stały)	-40...+80 °C
Zakres temperatur (ruchomy)	-30...+70 °C
Promień zgięcia (stały)	7.5× Ø-zewn.
Promień gięcia (w ruchu)	12× Ø-zewn.
Liczba cykli gięcia (C-track)	max. 5 Mio. (25 °C)
Prędkość ruchu (C-track)	max. 3 m/s
Przyspieszenie (C-track)	max. 5 m/s ²

Dane handlowe

EAN	4048879540643
eClass	27061801
Jednostka pakowania	1.000
Kod taryfy celnej	85444290
Kraj pochodzenia	DE