

**M12 St. 90° freies Ltg-ende**

TPE 8x22AWG gr UL/CSA, ITC/PLTC 1,5m

USA

Stecker 90°

M12, 8-polig

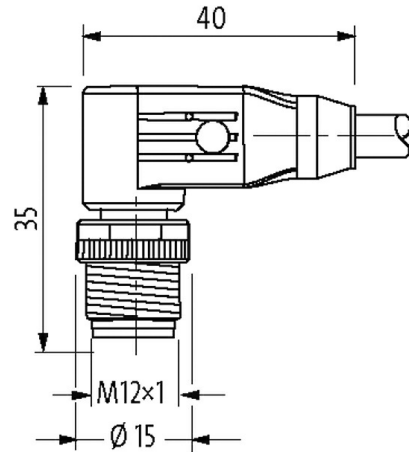
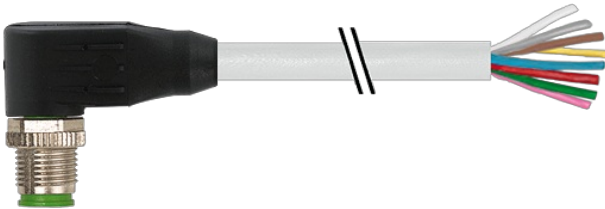
ohne Kabeltülle

Kabel ist 300 V zugelassen

Das Material der Gehäuse ist aus Kunststoff und hat eine gute Chemikalien- und Ölbeständigkeit.

Beim Einsatz aggressiver Medien ist die Materialbeständigkeit applikationsbezogen zu überprüfen. Nähere Details auf Anfrage.

Abweichende Leitungslängen auf Anfrage lieferbar.

**[Link zum Produkt](#)****Abbildungen**

Male

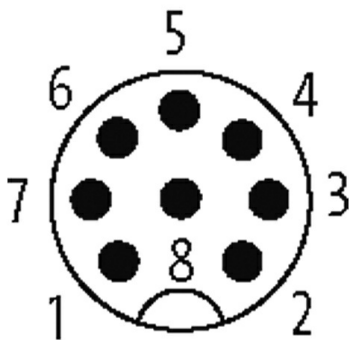


Abbildung stellvertretend



\* nur für Produkte mit UL/CSA-zugelassener Leitung

**Bauform**

Bauform

17021

**Technische Daten**

Die in diesem Datenblatt enthaltenen Angaben wurden mit der größtmöglichen Sorgfalt erarbeitet.  
Für Richtigkeit, Vollständigkeit und Aktualität ist die Haftung auf grobes Verschulden begrenzt. Stand: 03/22

Betriebsspannung	max. 30 V AC/DC
Betriebsspannung (nur UL-listed)	max. 30 V AC/DC
Bemessungsstoßspannung	0.8 kV
Betriebsstrom je Kontakt	max. 2 A
Isolierstoffgruppe	IEC 60664-1, category I
Kodierung	A-kodiert
Verriegelung der Steckplätze	Schraubgewinde (M12×1 mm) empf. Anzugsdrehmoment 0.6 Nm, selbstsichernd
Verschraubung	M12 (SW13)
Schutzart	IP65, IP66K, IP67 in gestecktem und verschraubtem Zustand (EN 60529)
Material (Verriegelung)	Zink-Druckguss, matt vernickelt
Material	PUR
passend für Wellenschlauch (Innen-Ø)	ohne

#### Allgemeine Daten

Normen	DIN EN 61076-2-101 (M12)
Befestigungsart	gesteckt, verschraubt
Verschmutzungsgrad	3
Abmantellänge	60 mm
Temperaturbereich	-25...+85 °C, abhängig von angeschlossener Leitung

#### Leitungen

Kabelkennung	U2H
Zulassung (Kabel)	UL (AWM-Style 20626/1731), CSA; CE conform
Kabelgewicht [g/m]	70,40
Material (Leiter)	Cu-Litze, blank
Widerstand (Leiter)	max. 46.9 Ω/km (20 °C)
Einzeldraht-Ø (Leiter)	0.16 mm
Aufbau (Leiter)	19× 0.16 mm (Litzenklasse 5)
Querschnitt (Leiter)	1× 8× AWG22/19 (0.382)
Material (Aderisolierung)	semi-rigid PVC
Ader-Ø inkl. Isolierung	1.27m ±5%
Adernfarbe/Nummerierung	br, ws, rt, bl, rs, gr, ge, gn
Verseilverbund	8 Adern um Kernfüller verseilt
Material (Mantel)	TPE
Außen-Ø (Mantel)	6.7 mm ±5%
Farbe (Mantel)	grau
chemische Beständigkeit	gute Öl-, Benzin- und Chemikalienbeständigkeit
thermische Beständigkeit	flammwidrig
Nennspannung	300 V AC
Prüfspannung	2000 V AC
Strombelastbarkeit	nach DIN VDE 0298-4
Temperaturbereich (fest)	-40...+105 °C
Temperaturbereich (bewegt)	-20...+90 °C
Biegeradius (fest)	5× Außen-Ø
Biegeradius (bewegt)	10× Außen-Ø
Anzahl Biegezyklen (Schleppkette)	max. 10 Mio. (25 °C)
Torsionsbeanspruchung	±180°/m
Mantelfarbe	grau

#### Kaufmännische Daten

EAN	4048879733687
eClass	27279218
Ursprungsland	DE
Verpackungseinheit	1
Zolltarifnummer	85444290

#### Skizze

Die in diesem Datenblatt enthaltenen Angaben wurden mit der größtmöglichen Sorgfalt erarbeitet. Für Richtigkeit, Vollständigkeit und Aktualität ist die Haftung auf grobes Verschulden begrenzt. Stand: 03/22

1	■	white
2	■	brown
3	■	green
4	■	yellow
5	■	gray
6	■	pink
7	■	blue
8	■	red

Abbildung stellvertretend