

M12 St. 90° A-kod. / MSUD Ventilst. A-18mm

PVC 5x0.34 sw UL/CSA 1m

MSUD

Bauform A (18 mm) – M12, Stecker 90°

24 V DC $\pm 25\%$

LED (rot/grün)

für Druckschalter

Abweichende Leitungslängen auf Anfrage lieferbar.

Das Material der Gehäuse ist aus Kunststoff und hat eine gute Chemikalien- und Ölbeständigkeit.

Beim Einsatz aggressiver Medien ist die Materialbeständigkeit applikationsbezogen zu überprüfen. Nähere Details auf Anfrage.

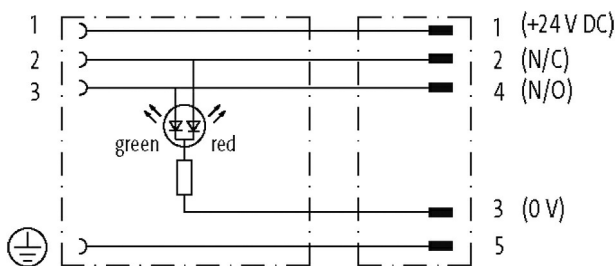
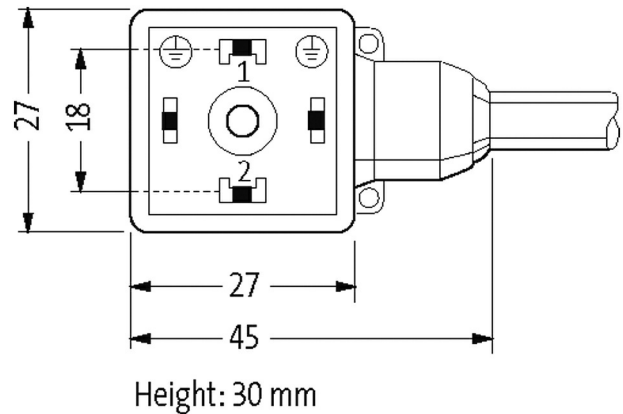
Link zum Produkt**Abbildungen**

Abbildung stellvertretend

**Technische Daten**

Betriebsspannung	24 V DC $\pm 25\%$
Betriebsstrom je Kontakt	max. 4 A
Stromaufnahme	ca. 12 mA
Gehäuse	Kunststoff, schwarz (grau auf Anfrage)
Verriegelung der Steckplätze	M3/M12x1 mm (empf. Anzugsdrehmoment 0.4/0.6 Nm)
Schutzart	IP66K, IP67 in gestecktem und verschraubtem Zustand (EN 60529)
Bemessungsstoßspannung	0.8 kV

Allgemeine Daten

Die in diesem Datenblatt enthaltenen Angaben wurden mit der größtmöglichen Sorgfalt erarbeitet.
Für Richtigkeit, Vollständigkeit und Aktualität ist die Haftung auf grobes Verschulden begrenzt. Stand: 03/22

Temperaturbereich -25...+85 °C, abhängig von angeschlossener Leitung

Leitungen	
Adernzahl/-querschnitt	5× 0.34 mm ²
Aderisolation	PVC (br, ws, bl, sw, gnge)
Material (Mantel)	PVC (UL/CSA)
Außen-Ø	5.2 mm ±5%
Biegeradius (bewegt)	10× Außen-Ø
Temperaturbereich (fest)	-30...+80 °C
Temperaturbereich (bewegt)	-5...+80 °C
Kabelkennung	615
Kabeltyp	1 (PVC)
Zulassung (Kabel)	UL (AWM-Style 2464/1731), CSA
Kabelgewicht [g/m]	48,40
Material (Leiter)	Cu-Litze, blank
Widerstand (Leiter)	max. 60 Ω/km (20 °C)
Einzeldraht-Ø (Leiter)	0.15 mm
Aufbau (Leiter)	19× 0.15 mm (Litzenklasse 5)
Querschnitt (Leiter)	5× 0.34 mm ²
AWG	ähnlich AWG 22
Material (Aderisolierung)	PVC
Materialeigenschaften (Aderisolierung)	FCKW-, cadmium-, silikon- und bleifrei
Shore-Härte (Aderisolierung)	45 ±5 D
Ader-Ø inkl. Isolierung	1.25 mm ±5%
Adernfarbe/Nummerierung	br, sw, bl, ws, gnge längsgestreift
Verseilverbund	5 Adern um Kernfüller verseilt
Schirmung	nein
Material (Mantel)	PVC
Materialeigenschaften (Mantel)	FCKW-, cadmium-, silikon- und bleifrei
Shore-Härte (Mantel)	85 ±5 A
Außen-Ø (Mantel)	5.2 mm ±5%
Farbe (Mantel)	schwarz
chemische Beständigkeit	gute Öl-, Benzin- und Chemikalienbeständigkeit
thermische Beständigkeit	flammwidrig nach UL 1581 VW1 / CSA FT1
Nennspannung	UL 300 V AC
Prüfspannung	2000 V AC
Strombelastbarkeit	nach DIN VDE 0298-4
Temperaturbereich (fest)	-30...+80 °C
Temperaturbereich (bewegt)	-5...+80 °C
Biegeradius (fest)	5× Außen-Ø
Biegeradius (bewegt)	10× Außen-Ø
Mantelfarbe	schwarz
Kaufmännische Daten	
EAN	4048879416849
eClass	27279218
Ursprungsland	CZ
Verpackungseinheit	1
Zolltarifnummer	85444290
Skizze	



Abbildung stellvertretend