

SV-SUB D 50Bu.-KL Übergabebaustein

125 VAC/DC / 2 A

Buchsenleiste
50-polig
Schraubklemmen

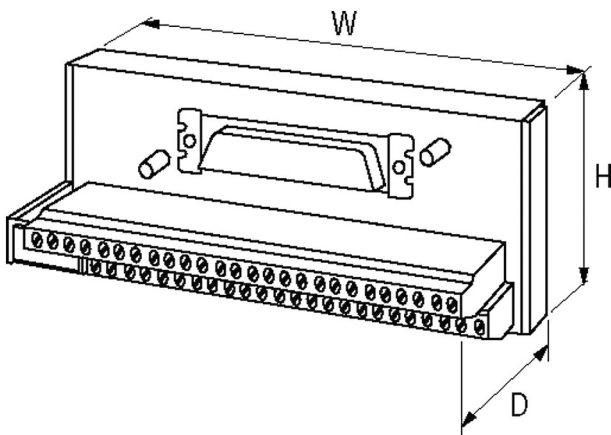
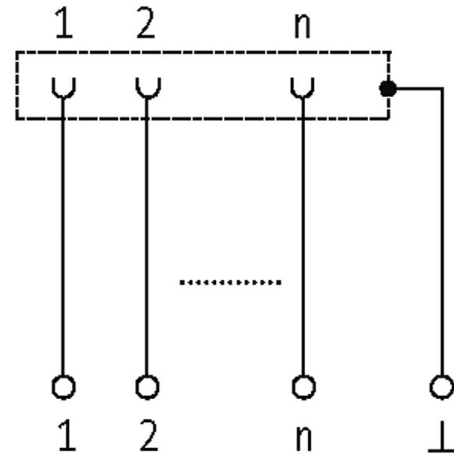
[Link zum Produkt](#)**Abbildungen**

Abbildung stellvertretend

Technische Daten

Betriebsspannung	125 V AC/150 V DC
Isolierstoffgruppe	EN 60664-1 Überspannung, category II
Verriegelung der Steckplätze	Standard UNC 4-40 Gewindebolzen (EN 60807)
Betriebsstrom je Bit	max. 2 A

Allgemeine Daten

Befestigungsart	schnappbar auf Tragschiene (EN 60715)
Temperaturbereich	-20...+70 °C
Abmessungen H×B×T	63×95×58 mm

Kaufmännische Daten

EAN	4048879026451
eClass	27143424

Ursprungsland	CZ
Verpackungseinheit	1.000
Zolltarifnummer	85366990
