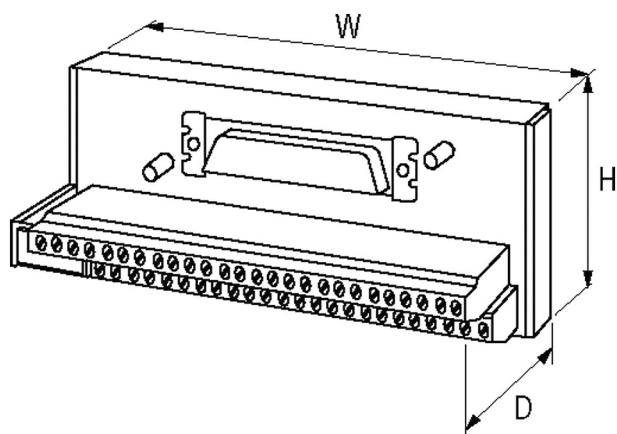
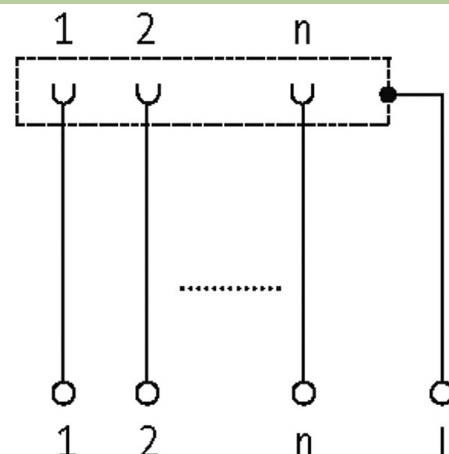


Moduł ze złączem SUB-D, 125VAC/DC/2A

Gniazdo złącza wielostykowego
50-piny
Zaciski śrubowe

Link do produktu

Ilustracje



Ilustracja zastępcza

Dane techniczne

Napięcie robocze	125 V AC/150 V DC
Grupa materiałów izolacyjnych	EN 60664-1 przepięcie, kategoria II
Blokowanie slotów	Standardowa śruba z gwintem UNC 4-40 (EN 60807)
Prąd roboczy na bit	max. 2 A

Dane ogólne

Typ montażu	Zatrząsk na szynie DIN (EN 60715)
Zakres temperatur	-20...+70 °C
Wymiary (wys. × szer. × gł.)	63×95×58 mm

Dane handlowe

EAN	4048879026451
eClass	27143424
Jednostka pakowania	1.000
Kod taryfy celnej	85366990

Kraj pochodzenia

CZ