

**M12 female 90° with cable LED NPN**

PUR 4x0.34 bk UL/CSA+drag chain 10m

Żeński kątowny

M12, 4-piny

2x LED (NPN)

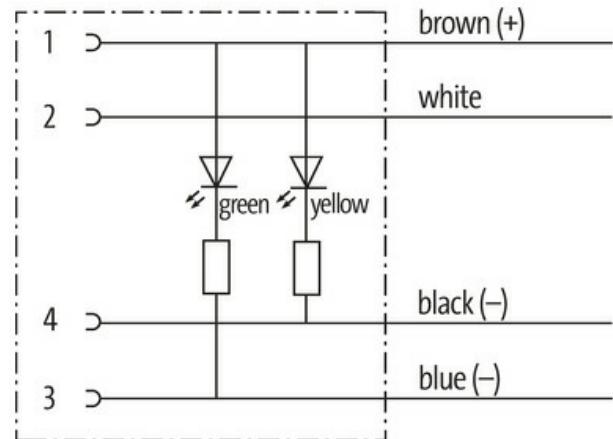
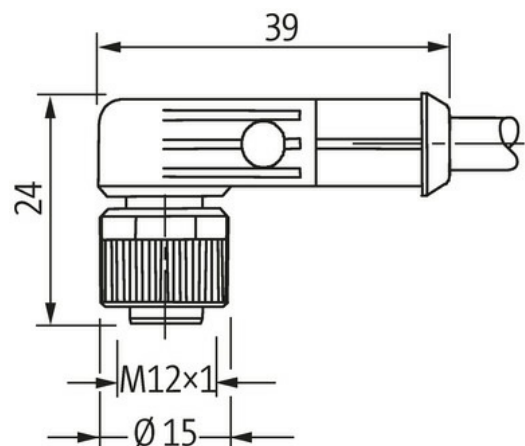
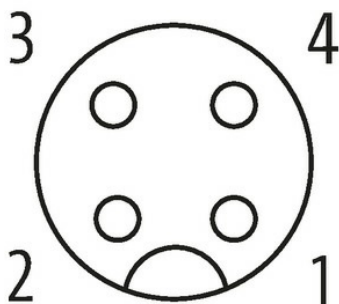
Nr art. 7005 - M12 Lite - (plastikowa śruba radełkowana) na życzenie

Materiał obudowy jest wykonany z tworzywa sztucznego i posiada dobrą odporność chemiczną i na oleje.

W przypadku stosowania agresywnych mediów należy sprawdzić odporność materiałów w zależności od aplikacji.

Bliższe szczegóły na życzenie.

Inne długości kabli są dostarczane na życzenie.

[Link do produktu](#)**Ilustracje****Female**

Ilustracja zastępcza



\* Tylko dla produktów z dopuszczeniem UL/CSA

**Typ**

Typ

12415

**Dane techniczne**

Informacje zawarte w niniejszej karcie charakterystyki zostały opracowane z największą starannością. Odpowiedzialność co do poprawności, kompletności i aktualności jest ograniczona do rażącego przewinienia. Stan: 03/22

|  |  |
|--|--|
| Napięcie robocze                                 | 24 V DC $\pm 25\%$   |
| Napięcie robocze (tylko UL)                      | max. 30 V DCmax. 30 V AC/DC  |
| Znamionowy pik napięciowy                        | 0.8 kV   |
| Prąd roboczy na styk                             | max. 4 A   |
| Wyświetlacz LED                                  | żółty/zielony  |
| Blokowanie slotów                                | Gwint śrubowy (M12x1 mm) zalecany moment dokręcania 0.6 Nm, samohamowny                      |
| Złącze śrubowe                                   | M12 (SW13)   |
| Stopień ochrony                                  | IP65, IP66K, IP67 włożone i zamocowane (EN 60529)IP66K, IP67 włożone i zamocowane (EN 60529) |
| Blokada materiału                                | Cynkowy odlew ciśnieniowy, matowy niklowany  |
| odpowiedni do peszli ( $\varnothing$ wewnętrzna) | 10 mm  |

#### Dane ogólne

|                          |   |
|--------------------------|---|
| Normy                    | DIN EN 61076-2-101 (M12)                        |
| Stopień zanieczyszczenia | 3   |
| Zakres temperatur        | -25...+85 °C, w zależności od podłączonej linii |

#### Kabli

|   |   |
|---|---|
| Identyfikacja przewodu                      | 634   |
| Rodzaj przewodu                             | 3 (PUR)   |
| Zatwierdzenie (przewód)                     | cURus (AWM-Style 20549/10493); CE conform   |
| Ciężar przewodu [G/m]                       | 36,3 g  |
| Materiał (skrętka)                          | Przewód Cu, czysty  |
| Rezystor (rdzeń)                            | max. 57 $\Omega$ /km (20 °C)  |
| $\varnothing$ pojedynczego przewodu (rdzeń) | 0.1 mm  |
| Budowa (rdzeń)                              | 42x 0.1 mm (przewód klasy 6)  |
| Wymiary (rdzeń)                             | 4x 0.34 mm <sup>2</sup>   |
| AWG   | zbliżony do AWG 22  |
| Materiał (izolacja przewodu)                | PP  |
| Właściwości materiału (izolacja przewodu)   | bez CFC, halogenu, kadmu, silikonu i ołowiu   |
| Twardość krawędzi (izolacja przewodu)       | 70 $\pm 5$ D  |
| $\varnothing$ przewodu z izolacją           | 1.25 mm $\pm 5\%$   |
| Kolor/numerowanie przewodów                 | brą, cza, nie, bia  |
| Sposób łączenia                             | 4 skręcone przewody   |
| Ekranowanie                                 | nie   |
| Materiał (płaszcz)                          | PUR   |
| Właściwości materiału (osłona)              | bez CFC, halogenu, kadmu, silikonu i ołowiu, matowy, małe przyleganie, łatwość pracy maszyny, odporny na ścieranie, hydrolizę i iskry spawalnicze |
| Twardość krawędzi (osłona)                  | 90 $\pm 5$ A  |
| $\varnothing$ -zewn. (osłona)               | 4.5 mm $\pm 5\%$  |
| Kolor (osłona)                              | czarny  |
| odporność na chemikalia                     | dobra odporność na oleje, benzynę i chemikalia (EN 60811-404)   |
| Napięcie znamionowe                         | 300 V AC  |
| Napięcie testowe                            | 2500 V AC   |
| Obciążalność prądowa                        | dla DIN VDE 0298-4  |
| Zakres temperatur (stały)                   | -40...+80 °C, (+90 °C przy max. 10 000 godzinach pracy)   |
| Zakres temperatur (ruchomy)                 | -25...+80 °C, (+90 °C przy max. 10 000 godzinach pracy)   |
| Promień zgięcia (stały)                     | 5x $\varnothing$ -zewn.   |
| Promień gięcia (w ruchu)                    | 10x $\varnothing$ -zewn.  |
| Liczba cykli gięcia (C-track)               | max. 10 Mio. (25 °C)  |
| Prędkość ruchu (C-track)                    | max. 3 m/s  |
| Przyspieszenie (C-track)                    | max. 10 m/s <sup>2</sup>  |
| Skręcanie                                   | $\pm 180^\circ$ /m  |
| Liczba cykli skręcania                      | max. 2 Mio. (25 °C)   |
| Prędkość skrętu                             | 35 cykli/min  |

#### Dane handlowe

Informacje zawarte w niniejszej karcie charakterystyki zostały opracowane z największą starannością. Odpowiedzialność co do poprawności, kompletności i aktualności jest ograniczona do rażącego przewinienia. Stan: 03/22

|                     |               |
|---------------------|---------------|
| EAN                 | 4065909004340 |
| eClass              | 27279218      |
| Jednostka pakowania | 1.000         |
| Kod taryfy celnej   | 85444290      |
| Kraj pochodzenia    | DE            |