

MSDD Einbaudose USB 3.0 BF A, 1.0 m Kabelverlängerung

Einbaudose

1 × USB 3.0 (Buchse/Stecker/1.0 m Kabel) Bauform A

Link zum Produkt

Abbildungen

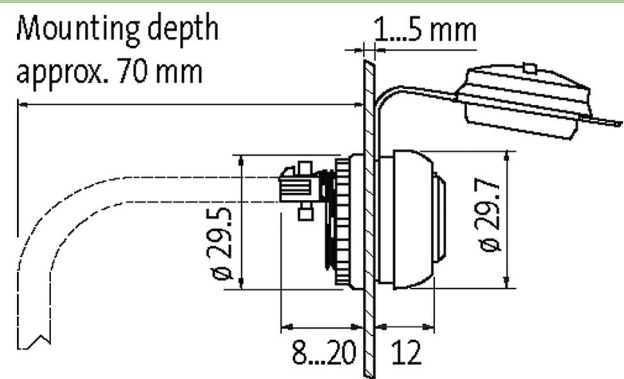


Abbildung stellvertretend



Technische Daten

Betriebsspannung	5 V AC/DC
Betriebsstrom	max. 900 mA
Betriebsstrom	max. 900 mA
Specification	USB: 3.0 (max. 5 Gbit/s)
Einbautiefe montiert	ca. 70 mm

Allgemeine Daten

Geschirmt	ja
Montageausschnitt	Ø 22.5 mm
Schutzart	IP65
Abmessungen H×B×T	29.5×29.5×29 mm

Kaufmännische Daten

EAN	4048879433402
eClass	27143423
Ursprungsland	CZ
Verpackungseinheit	1.000
Zolltarifnummer	85444290