

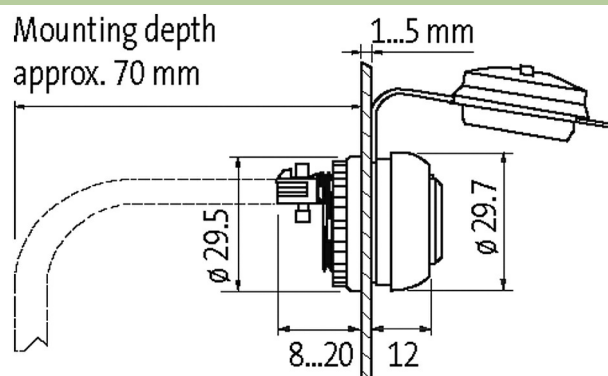
Złącze panelowe MSDD USB 3.0 typ A, 1m

Puszka montażowa

1 × USB 3.0 (żeński/męski/kabel 1.0 m) typ A

[Link do produktu](#)

Ilustracje



Ilustracja zastępcza



Dane techniczne

Napięcie robocze	5 V AC/DC
Prąd roboczy	max. 900 mA
Prąd roboczy	max. 900 mA
Specification	USB: 3.0 (max. 5 Gbit/s)
Głębokość zabudowy	ok. 70 mm

Dane ogólne

Ekranowany	tak
Otwór montażowy	Ø 22.5 mm
Stopień ochrony	IP65
Wymiary (wys. × szer. × gł.)	29.5×29.5×29 mm

Dane handlowe

EAN	4048879433402
eClass	27143423
Jednostka pakowania	1.000
Kod taryfy celnej	85444290
Kraj pochodzenia	CZ