

**M12 Bu. 90° A-kod. freies Ltg.-ende LED NPN**

PVC 4x0.34 sw UL/CSA 12m

Buchse 90°

M12, 4-polig

2x LED (NPN)

Art.-Nr. 7005 - M12 Lite - (Kunststoffrändelschraube) auf Anfrage

Das Material der Gehäuse ist aus Kunststoff und hat eine gute Chemikalien- und Ölbeständigkeit.

Beim Einsatz aggressiver Medien ist die Materialbeständigkeit applikationsbezogen zu überprüfen. Nähere Details auf Anfrage.

Abweichende Leitungslängen auf Anfrage lieferbar.

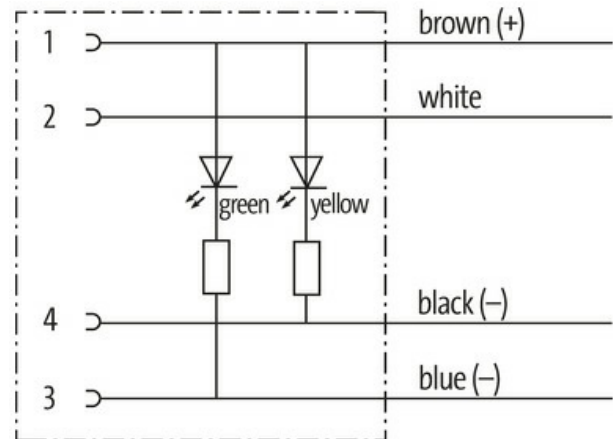
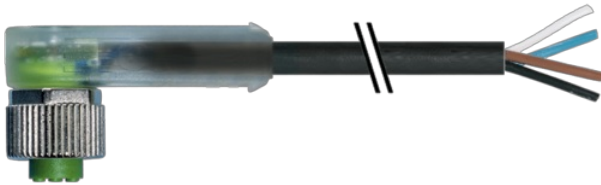
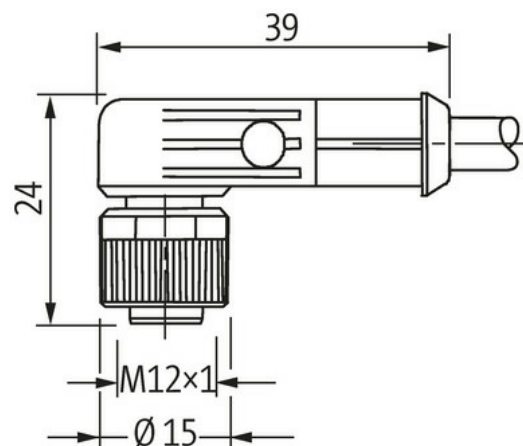
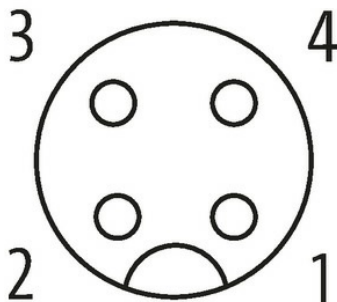
**Link zum Produkt****Abbildungen****Female**

Abbildung stellvertretend



\* nur für Produkte mit UL/CSA-zugelassener Leitung

**Bauform**

Bauform

12415

**Technische Daten**

Die in diesem Datenblatt enthaltenen Angaben wurden mit der größtmöglichen Sorgfalt erarbeitet.  
Für Richtigkeit, Vollständigkeit und Aktualität ist die Haftung auf grobes Verschulden begrenzt. Stand: 03/22

|                                    |  |
|------------------------------------|--|
| Betriebsspannung                   | 24 V DC $\pm 25\%$   |
| Betriebsspannung (nur UL-listed)   | max. 30 V DCmax. 30 V AC/DC  |
| Bemessungsstoßspannung             | 0.8 kV   |
| Betriebsstrom je Kontakt           | max. 4 A   |
| LED-Anzeige                        | gelb/grün  |
| Verriegelung der Steckplätze       | Schraubgewinde (M12×1 mm) empf. Anzugsdrehmoment 0.6 Nm, selbstsichernd  |
| Verschraubung                      | M12 (SW13)   |
| Schutzart                          | IP65, IP66K, IP67 in gestecktem und verschraubtem Zustand (EN 60529)IP66K, IP67 in gestecktem und verschraubtem Zustand (EN 60529) |
| Material                           | PUR  |
| Material (Verriegelung)            | Zink-Druckguss, matt vernickelt  |
| passend für Wellschlauch (Innen-Ø) | 10 mm  |

#### Allgemeine Daten

|                    |  |
|--------------------|--|
| Normen             | DIN EN 61076-2-101 (M12)                           |
| Verschmutzungsgrad | 3  |
| Temperaturbereich  | -25...+85 °C, abhängig von angeschlossener Leitung |

#### Leitungen

|  |  |
|--|--|
| Aderzahl/-querschnitt                  | 4× 0.34 mm <sup>2</sup>                        |
| Aderisolation                          | PVC (br, ws, bl, sw)                           |
| Außen-Ø                                | 5.0 mm $\pm 5\%$                               |
| Kabelkennung                           | 614  |
| Kabeltyp                               | 1 (PVC)  |
| Zulassung (Kabel)                      | UL (AWM-Style 2464/1731), CSA                  |
| Kabelgewicht [g/m]                     | 40,7 g   |
| Material (Leiter)                      | Cu-Litze, blank                                |
| Widerstand (Leiter)                    | max. 60 $\Omega$ /km (20 °C)                   |
| Einzeldraht-Ø (Leiter)                 | 0.15 mm  |
| Aufbau (Leiter)                        | 19× 0.15 mm (Litzenklasse 5)                   |
| Querschnitt (Leiter)                   | 4× 0.34 mm <sup>2</sup>                        |
| AWG                                    | ähnlich AWG 22                                 |
| Material (Aderisolierung)              | PVC  |
| Materialeigenschaften (Aderisolierung) | FCKW-, cadmium-, silikon- und bleifrei         |
| Shore-Härte (Aderisolierung)           | 45 $\pm 5$ D                                   |
| Ader-Ø inkl. Isolierung                | 1.25 mm $\pm 5\%$                              |
| Adernfarbe/Nummerierung                | br, sw, bl, ws                                 |
| Verseilverbund                         | 4 Adern verseilt                               |
| Schirmung                              | nein   |
| Material (Mantel)                      | PVC  |
| Materialeigenschaften (Mantel)         | FCKW-, cadmium-, silikon- und bleifrei         |
| Shore-Härte (Mantel)                   | 85 $\pm 5$ A                                   |
| Außen-Ø (Mantel)                       | 5.0 mm $\pm 5\%$                               |
| Farbe (Mantel)                         | schwarz  |
| Mantelfarbe                            | schwarz  |
| chemische Beständigkeit                | gute Öl-, Benzin- und Chemikalienbeständigkeit |
| thermische Beständigkeit               | flammwidrig nach UL 1581 VW1 / CSA FT1         |
| Nennspannung                           | UL 300 V AC                                    |
| Prüfspannung                           | 2000 V AC                                      |
| Strombelastbarkeit                     | nach DIN VDE 0298-4                            |
| Temperaturbereich (fest)               | -30...+80 °C                                   |
| Temperaturbereich (fest)               | -30...+80 °C                                   |
| Temperaturbereich (bewegt)             | -5...+80 °C                                    |
| Temperaturbereich (bewegt)             | -5...+80 °C                                    |
| Biegeradius (fest)                     | 5× Außen-Ø                                     |

Die in diesem Datenblatt enthaltenen Angaben wurden mit der größtmöglichen Sorgfalt erarbeitet.  
Für Richtigkeit, Vollständigkeit und Aktualität ist die Haftung auf grobes Verschulden begrenzt. Stand: 03/22

|                      |             |
|----------------------|-------------|
| Biegeradius (bewegt) | 10× Außen-Ø |
|----------------------|-------------|

|                      |             |
|----------------------|-------------|
| Biegeradius (bewegt) | 10× Außen-Ø |
|----------------------|-------------|

|                   |              |
|-------------------|--------------|
| Material (Mantel) | PVC (UL/CSA) |
|-------------------|--------------|

**Kaufmännische Daten**

|     |               |
|-----|---------------|
| EAN | 4048879355834 |
|-----|---------------|

|        |          |
|--------|----------|
| eClass | 27279218 |
|--------|----------|

|               |    |
|---------------|----|
| Ursprungsland | DE |
|---------------|----|

|                    |       |
|--------------------|-------|
| Verpackungseinheit | 1.000 |
|--------------------|-------|

|                 |          |
|-----------------|----------|
| Zolltarifnummer | 85444290 |
|-----------------|----------|