

Konektor M23 żeński, kątowy, 19-polowy z wolnym końcem przewodów

PUR/PVC 16x0,34/3x0,75 5m

Żeński kątowny

M23, 19-pinów

19 pinów zajętych

dla rozdzielacza 8-portowego, 5-piny

Inne długości kabli są dostarczane na życzenie.

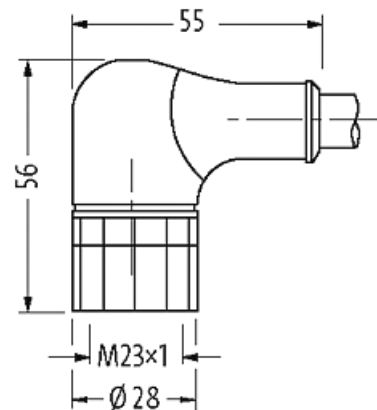
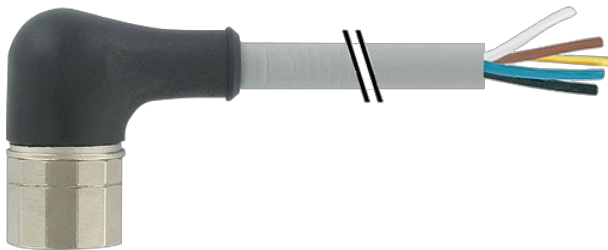
Materiał obudowy jest wykonany z tworzywa sztucznego i posiada dobrą odporność chemiczną i na oleje.

W przypadku stosowania agresywnych mediów należy sprawdzić odporność materiałów w zależności od aplikacji.

Bliższe szczegóły na życzenie.

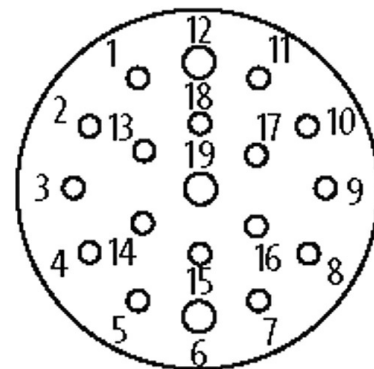
[Link do produktu](#)

Ilustracje



15	white
7	gray/pink
5	green
	red/blue
4	yellow
16	white/green
8	gray
3	brown/green
14	pink
17	white/yellow
9	red
2	yellow/brown
13	black
11	white/gray
10	violet
1	gray/brown
18	brown 0.75mm ²
19	blue 0.75mm ²
6	green/yellow 0.75mm ²
12	

Female



Ilustracja zastępcza

Typ

Typ 23351

Dane techniczne

Napięcie robocze max. 125 V AC/DC

Znamionowy pik napięciowy 2.5 kV

Prąd roboczy na styk max. 7.5 A

Grupa materiałów izolacyjnych IEC 60664-1, category I

Blokowanie slotów Gwint śrubowy (M23x1 mm) zalecany moment dokręcania 2.0 Nm, samohamowny

Złącze śrubowe M23 (SW27)

Stopień ochrony	IP67 włożone i zamocowane (EN 60529)
Blokada materiału	Mosiądz, niklowany
Materiał	PUR
odpowiedni do peszli (Ø wewnętrzna)	16 mm

Dane ogólne

Stopień zanieczyszczenia	3
Zakres temperatur	-5...+70 °C, w zależności od podłączonego przewodu

Kabli

Numer kabla	398
Ilość/przekrój żył	16× 0.34 + 3× 0.75 mm ²
Izolacja żyły	PVC
Wartości łańcuchów ciągowych	2 Mio.
Kolor izolacji	szary
Materiał (płaszcz)	PUR/PVC (UL/CSA)
Średnica zewnętrzna	10.0 mm ±5%
Promień gięcia (w ruchu)	10× Ø-zewn.
Identyfikacja przewodu	398
Rodzaj przewodu	2 (PUR/PVC)
Zatwierdzenie (przewód)	UL (AWM-Style 21441/10955), CE conform
Ciężar przewodu [G/m]	165,0
Materiał (skrętka)	Przewód Cu, czysty
Rezystor (rdzeń)	max. 57 Ω/km (0.34 mm ²), max. 26 Ω/km (0.75 mm ²); (20 °C)
Ø pojedynczego przewodu (rdzeń)	0.15 mm
Budowa (rdzeń)	19× 0.15 mm (0.34 mm ²); 42× 0.15 mm (0.75 mm ²); (przewód klasy 5/6)
Wymiary (rdzeń)	16× 0.34 + 3× 0.75 mm ²
AWG	zbliżony do AWG 22 (0.34 mm ²); zbliżony do AWG 19 (0.75 mm ²)
Materiał (izolacja przewodu)	PVC
Właściwości materiału (izolacja przewodu)	bez CFC, kadmu, silikonu i ołowiu
Twardość krawędzi (izolacja przewodu)	43 ±5 D
Ø przewodu z izolacją	1.3 mm ±5% (0.34 mm ²); 1.8 mm ±5% (0.75 mm ²)
Kolor/numerowanie przewodów	bia, sza-róż, brą-zie, żół, bia-zie, zie, cze-nie, fio, sza-brą, cza, bia-sza, cze, żół-brą, róż, bia-żół, sza+nie, brą, zie-żół podłużne pasy
Ekranowanie	nie
Materiał (płaszcz)	PUR/PVC
Twardość krawędzi (osłona)	87 ±5 A
Ø-zewn. (osłona)	10.0 mm ±5%
Kolor (osłona)	szary
odporność na chemikalia	dobra odporność na oleje, benzynę i chemikalia (EN 60811-404)
Napięcie znamionowe	U0/U 300/300 V AC
Napięcie testowe	2000 V AC
Obciążalność prądowa	dla DIN VDE 0298-4
Zakres temperatur (stały)	-30...+80 °C
Zakres temperatur (ruchomy)	-5...+60 °C
Promień zgięcia (stały)	5× Ø-zewn.
Promień gięcia (w ruchu)	10× Ø-zewn.
Liczba cykli gięcia (C-track)	max. 2 Mio. (25 °C)
Dystans (C-track)	max. 5 m (horizontal)
Prędkość ruchu (C-track)	max. 2 m/s
Przyspieszenie (C-track)	max. 10 m/s ²

Dane handlowe

EAN	4048879187879
eClass	27279218
Jednostka pakowania	1

Kod taryfy celnej	85444290
Kraj pochodzenia	DE
