

## Konektor zaworowy MSUD typ BI 11mm z wolnym końcem przewodów

PVC-JZ 3x0,75 czarny, 1,5m

MSUD

Typ BI (11 mm)

24 V AC  $\pm 20\%$  / DC  $\pm 25\%$

Dioda LED i obwód zabezpieczający

PE względem odejścia kablowego (180°)

Uwaga: Mocowanie styków obracane do 180°!

Inne długości kabli są dostarczane na życzenie.

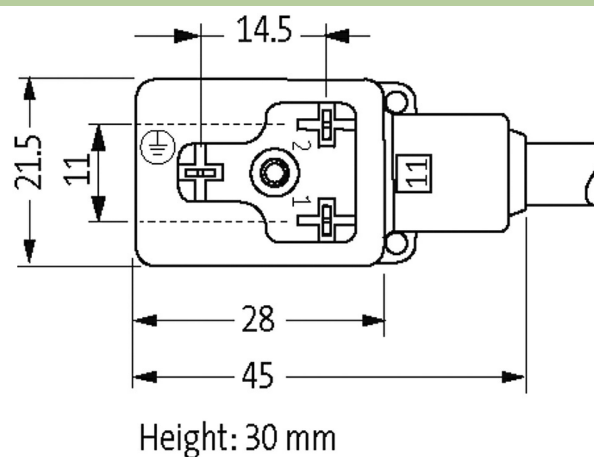
Materiał obudowy jest wykonany z tworzywa sztucznego i posiada dobrą odporność chemiczną i na oleje.

W przypadku stosowania agresywnych mediów należy sprawdzić odporność materiałów w zależności od aplikacji.

Bliższe szczegóły na życzenie.

### [Link do produktu](#)

#### Ilustracje



Ilustracja zastępcza

\* Tylko dla produktów z dopuszczeniem UL/CSA

#### Typ

Typ 11081

#### Dane techniczne

Napięcie robocze 24 V AC  $\pm 20\%$  / DC  $\pm 25\%$

Znamionowy pik napięciowy	0.8 kV
Prąd roboczy na styk	max. 4 A
Pobór prądu	max. 15 mA
Grupa materiałów izolacyjnych	IEC 60664-1, category I
Wartość szczytowa odłączenia	max. 55 V
Czas opóźnienia opadania	max. 20 ms
Wyświetlacz LED	żółty
Blokowanie slotów	M3 (zalecany moment obrotowy dokręcania 0.4 Nm)
Stopień ochrony	IP67 włożone i zamocowane (EN 60529)
Blokada materiału	Stal (galwanizowana)
Materiał	PBT
Obudowa	Tworzywo sztuczne, czarne (szare na zamówienie)
Dodatkowy obwód	Dioda/Dioda Z

**Dane ogólne**

Stopień zanieczyszczenia	3
Materiał (uszczelka)	PUR
Zakres temperatur	-25...+85 °C, w zależności od podłączonej linii

**Kabli**

Ilość/przekrój żył	3x 0.75 mm <sup>2</sup>
Izolacja żyły	PVC (cza, num, zie-żół)
Materiał (płaszcz)	PVC
Średnica zewnętrzna	5.9 mm ±5%
Promień gięcia (w ruchu)	10x Ø-zewn.
Zakres temperatur (stały)	-30...+70 °C
Zakres temperatur (ruchomy)	-5...+70 °C
Identyfikacja przewodu	616
Rodzaj przewodu	1 (PVC)
Zatwierdzenie (przewód)	CE conform
Ciężar przewodu [G/m]	61,60
Materiał (skrętka)	Przewód Cu, czysty
Rezystor (rdzeń)	max. 26 Ω/km (20 °C)
Ø pojedynczego przewodu (rdzeń)	0.2 mm
Budowa (rdzeń)	24x 0.2 mm (przewód klasy 5)
Wymiary (rdzeń)	3x 0.75 mm <sup>2</sup>
AWG	zbliżony do AWG 18
Materiał (izolacja przewodu)	PVC
Właściwości materiału (izolacja przewodu)	bez CFC, kadmu, silikonu i ołowiu
Twardość krawędzi (izolacja przewodu)	43 ±5 D
Ø przewodu z izolacją	1.8 mm ±5%
Kolor/numerowanie przewodów	cza numerowane, zie-żół
Sposób łączenia	3 przewody skręcone
Ekranowanie	nie
Materiał (płaszcz)	PVC
Właściwości materiału (osłona)	bez CFC, kadmu, silikonu i ołowiu
Twardość krawędzi (osłona)	80 ±5 A
Ø-zewn. (osłona)	5.9 mm ±5%
Kolor (osłona)	czarny
odporność na chemikalia	dobra odporność na oleje, benzynę i chemikalia
Napięcie znamionowe	300/500 V AC
Napięcie testowe	3000 V AC
Obciążalność prądowa	dla DIN VDE 0298-4
Zakres temperatur (stały)	-30...+70 °C
Zakres temperatur (ruchomy)	-5...+70 °C

Promień zgięcia (stały)	5× Ø-zewn.
Promień gięcia (w ruchu)	10× Ø-zewn.
Kolor izolacji	czarny

**Dane handlowe**

EAN	4048879220101
eClass	27279218
Jednostka pakowania	1
Kod taryfy celnej	85444290
Kraj pochodzenia	CZ