

Wtyczka zaworowa MSUD typ BI 11mm - M8 3-polowa

Typ B (11 mm) – M8, podłączenie z tyłu

24 V AC $\pm 20\%$ / DC $\pm 25\%$

Dioda LED i obwód zabezpieczający

3-piny

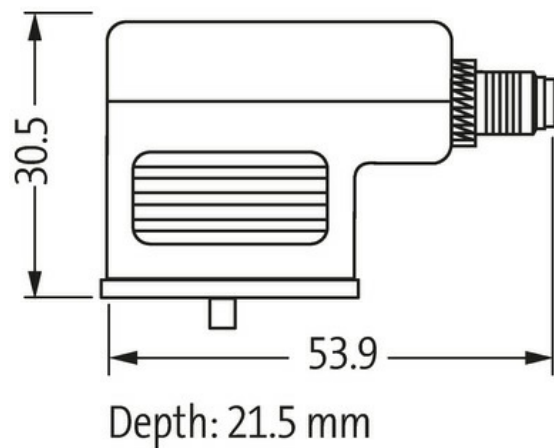
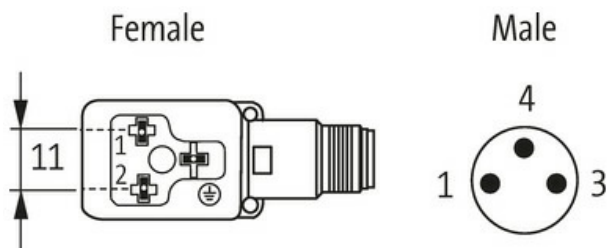
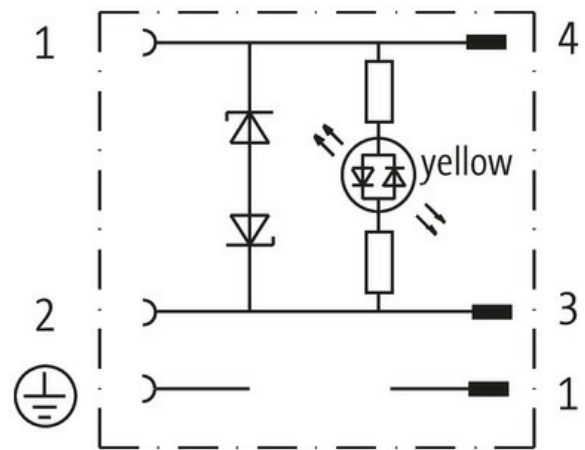
Materiał obudowy jest wykonany z tworzywa sztucznego i posiada dobrą odporność chemiczną i na oleje.

W przypadku stosowania agresywnych mediów należy sprawdzić odporność materiałów w zależności od aplikacji.

Bliższe szczegóły na życzenie.

Link do produktu

Ilustracje



Ilustracja zastępcza



Typ

Typ 88955

Dane techniczne

Napięcie robocze 24 V AC $\pm 20\%$ / DC $\pm 25\%$

Znamionowy pik napięciowy 0.8 kV

Prąd roboczy na styk	max. 4 A
Pobór prądu	max. 15 mA
Wartość szczytowa odłączenia	max. 55 V
Blokowanie slotów	M3/M12×1 mm (zalecany moment obrotowy dokręcania 0.4/0.6 Nm)
Stopień ochrony	IP67 włożone i zamocowane (EN 60529)
Konfiguracja	2 styki + PE

Dane ogólne

Zakres temperatur	-25...+85 °C
-------------------	--------------

Dane handlowe

EAN	4048879115858
eClass	27143423
Jednostka pakowania	1.000
Kod taryfy celnej	85366990
Kraj pochodzenia	CZ