

Tłumik przepięć do silnika

Warystor, 3x690VAC/20kW

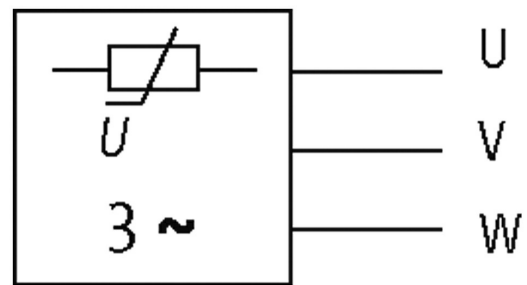
3× 690 V AC

VDR

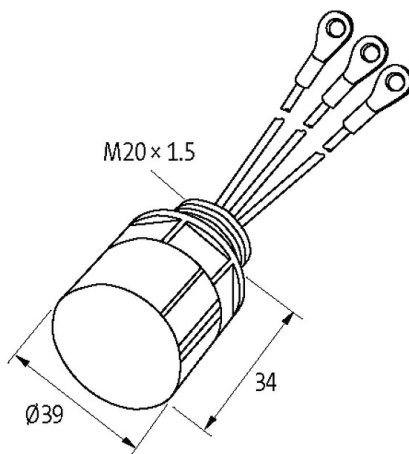
Moduły przeciwzakłóceńowe dla innych napięć, częstotliwości lub mocy silnika na żądanie. Obwodów silników RC nie stosować z przemiennikiem częstotliwości.

Link do produktu

Ilustracje



VDR



Ilustracja zastępcza

Dane techniczne

Częstotliwość	10...400 Hz
Napięcie wejściowe	690...690 V AC
Materiał	Tworzywo sztuczne, trudnopalne (UL 94)
Pierścieniowa końcówka kablowa	M6 izolowany
Masa zalewowa	2-komponentowa masa zalewowa

Dane ogólne

Typ montażu	na skrzynce zaciskowej silnika
Zakres temperatur	-20...+60 °C
Typ połączenia	ok. 150 mm, pojedyncze skrętki 1 mm ²
Wymiary (wys. × szer. × gł.)	39×39×44 mm

Dane handlowe

EAN	4048879019064
eClass	27371013
Jednostka pakowania	1.000
Kod taryfy celnej	85363010
Kraj pochodzenia	CZ