

M12 female receptacle A-cod. front mount F&B

PP-wires 5x0,34 0,2m

F&B

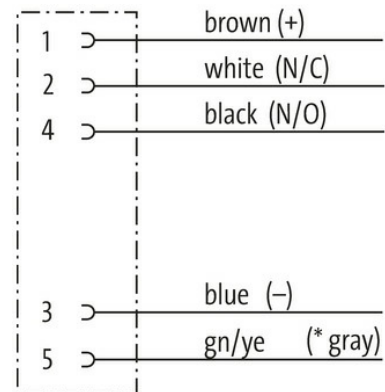
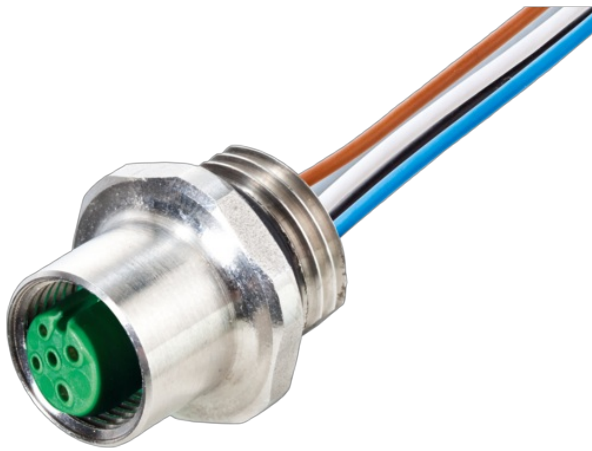
Gniazdo z kołnierzem

M12, 5-piny

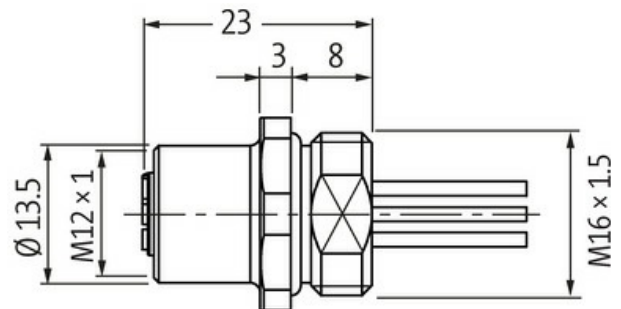
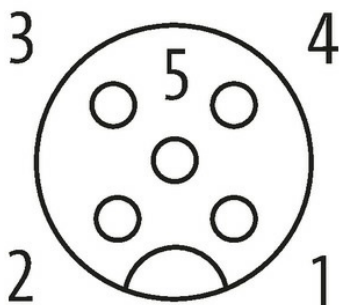
Montaż na przednim panelu

z podłączoną skrętką

Stal szlachetna 1.4404 (V4A)

[Link do produktu](#)**Ilustracje**

(* for cable type 902, 972)

Female

Ilustracja zastępcza

**Typ**

Typ 13561

Dane techniczne

Napięcie robocze max. 125 V AC/DC

Znamionowy pik napięciowy 1.5 kV

| | |
|-------------------------------------|---|
| Prąd roboczy na styk | max. 4 A |
| Liczba biegunów | 5 |
| Grupa materiałów izolacyjnych | IEC 60664-1, category I |
| Kodowanie | Kodowanie A |
| Wyświetlacz LED | nie |
| Blokowanie slotów | Gwint śrubowy (M12×1 mm) zalecany moment dokręcania 0.6 Nm, samohamowny |
| Złącze śrubowe | M12 (SW14) |
| Stopień ochrony NEMA | 3, 4, 6P (UL 50E) |
| Materiał | Stal szlachetna 1.4404 (V4A) |
| Blokada materiału | Stal szlachetna 1.4404 (V4A) |
| odpowiedni do peszli (Ø wewnętrzna) | bez |

Dane ogólne

| | |
|-------------------------------|--------------------------|
| Normy | DIN EN 61076-2-101 (M12) |
| Typ montażu | włożone, dokręcone |
| Materiał (styk) | Stop miedzi |
| Materiał (powierzchnia styku) | Au |
| Materiał (uszczelka) | EPDM |
| Stopień zanieczyszczenia | 3 |
| Zakres temperatur | -25...+85 °C |

Kabli

| | |
|-----------------------------|-------------------------------|
| Ilość/przekrój żył | 5× 0.34 mm ² |
| Izolacja żyły | PUR (bra, bia, nie, cza, sza) |
| Średnica zewnętrzna | 1.3 mm ±5% |
| Numer kabla | 972 |
| Materiał (skrętka) | Przewód Cu, ocynkowany |
| Rezystor (rdzeń) | max. 58 Ω/km (20 °C) |
| Napięcie znamionowe | 300 V AC |
| Napięcie testowe | 1500 V AC |
| Zakres temperatur (stały) | -40...+90 °C |
| Zakres temperatur (ruchomy) | -25...+90 °C |

Dane handlowe

| | |
|---------------------|---------------|
| EAN | 4048879363716 |
| eClass | 27279218 |
| Jednostka pakowania | 1.000 |
| Kod taryfy celnej | 85444290 |
| Kraj pochodzenia | DE |