

MVP-Metall, 8xM12, 5pol, Steck. M23 19pol.

Steckerabgang oben

8-fach, 5-polig, DIAGNOSE

Steckanschluss M23

19-polig belegt

Betriebsstrom: 2 A je M12 (Buchse)

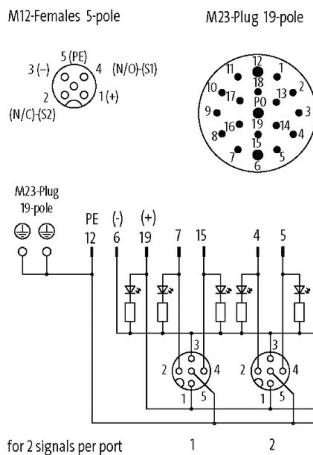
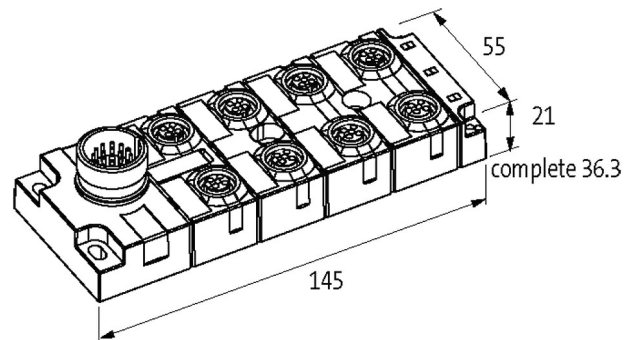
[Link zum Produkt](#)**Abbildungen**

Abbildung stellvertretend

Technische Daten

Betriebsspannung	24 V DC (EN 61131-2)
Betriebsstrom (Kontakt 3)	max. 2 A (Abschaltung 2.3...2.7 A)
Stromaufnahme	max. 35 mA
Verriegelung der Steckplätze	Schraubgewinde (M12x1 mm)
Schutzart	IP65, IP67, IP68 in gestecktem und verschraubtem Zustand (EN 60529)
Gehäuse	Zink-Druckguss, matt vernickelt
Diagnoseausgang	aktiv high, max. 25 mA belastbar, M23 - PIN 18
Erforderliches Netzgerät bei Vollbestückung	min. 20 A
Einschaltkapazität	max. 1470 µF
Geräteschutz	Kurzschluss, Überlast (pulsschaltend)
Summenstrom	max. 10 A

Allgemeine Daten

Temperaturbereich	-20...+60 °C
-------------------	--------------

Abmessungen HxBxT 145x55x21 mm

Kontaktbelegung

PIN 1	(+)
PIN 2	Buchse 1...7: (Ö)/(S2); Buchse 8: Diagnose
PIN 3	(-)
PIN 4	(NO)/(S1)
PIN 5	(Erde)
LED-Anzeige Kontaktbelegung	LED (grün): Power / LED (gelb): (S1/S2) / LED (rot): Störung

Beschreibung

Funktionsbeschreibung Jede M12 Buchse wird auf 0 V Summenstrom (Kontakt 3) überwacht und bei Überlast oder Kurzschluss abgeschaltet (selbstrückstellend). Betriebsspannung der übrigen Steckplätze bleibt erhalten. Bei Fehler fällt die elektrische Sammelmeldung "aktiv high" zur S

Kaufmännische Daten

EAN	4048879063531
eClass	27279219
Ursprungsland	CZ
Verpackungseinheit	1.000
Zolltarifnummer	85369010