

MST Einphasen Steuer- und Trenntransformator

P: 800VA IN: 230/400VAC OUT: 230VAC

Jednofazowy transformator sterujący i separacyjny

800 VA

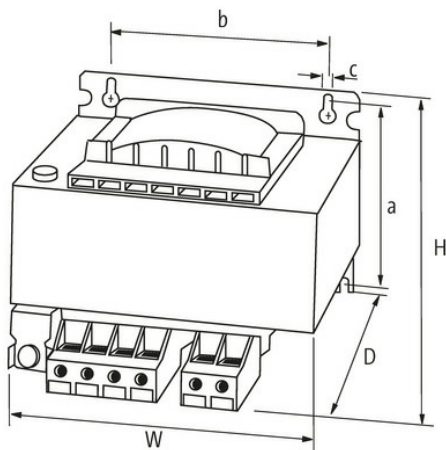
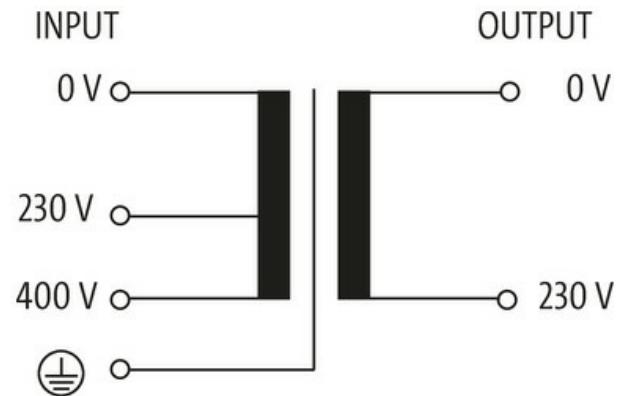
Zaciski sprężynowe

Klasa izolacji T 40/B

Inne napięcia na życzenie.

Link do produktu

Ilustracje



Ilustracja zastępcza



Dane ogólne

Normy	EN 61558-1, EN 61558-2-4, EN 62041 category 0
Typ montażu	Montaż na otworze w kształcie dziurki do klucza
Zakres temperatur	-20...+40 °C (temp. składowania -40...+80 °C)
Napięcie пробiercze izolacji	4 kV (prim./sec.)
Otwór Ø	7×11 mm

Informacje zawarte w niniejszej karcie charakterystyki zostały opracowane z największą starannością. Odpowiedzialność co do poprawności, kompletności i aktualności jest ograniczona do rażącego przewinienia. Stan: 03/22

Wymiary montażowe a×b×c	107.5×122×7 mm
Wymiary (wys. × szer. × gł.)	129.4×150×144.6 mm

Wyjście

Napięcie wyjściowe	230 V AC
Moc wyjściowa	800 VA

Wejście

Napięcie wejściowe	230/400 V AC
Prąd włączeniowy	50 A (230 V AC); 29 A (400 V AC)
Prąd zwarciov	219 A (110 V AC)
Prąd wejściowe	3.75 A (230 V AC); 2.16 A (400 V AC)
Częstotliwość	50...60 Hz

Dane handlowe

EAN	4048879066204
eClass	27031302
Jednostka pakowania	1.000
Kod taryfy celnej	85043180
Kraj pochodzenia	CZ