

MASI67 E/A Modul

8 digitale Eingänge

Digitale Eingänge
 DI8 - 0.24 A - 4x M12 (AB)
 Doppelbelegung der M12 Buchsen, PIN 2 + 4
 Anschlussleitungen finden Sie im Onlineshop unter "Anschlusstechnik".
 Gehäuse ist vollvergossen.

Link zum Produkt

Abbildungen

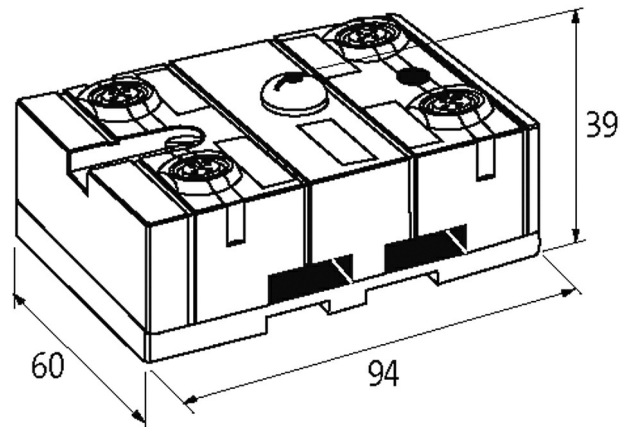


Abbildung stellvertretend



Technische Daten

PIN 2 und PIN 4 der M12 Buchse gebrückt	nein
Busspannung (AS-Interface)	26.5...31.6 V DC
Profil (IO/ID/ID2 Code)	2x S-0.A.2
Adressierung	über eingebaute Adressierbuchse oder Master
Adressbereich	1...62 (2x 1...31 A oder B)
Doppelbelegung der M12 Buchse	ja
Summenstrom	max. 290 mA

Allgemeine Daten

Befestigungsart	schnappbar auf Tragschiene (EN 60715) oder schraubbar
Temperaturbereich	-20...+60 °C (Lagertemperatur -20...+70 °C)
Schutzart	IP67
Abmessungen HxBxT	94x60x39 mm

Eingang

Sensorversorgung US	max. 240 mA aus AS-Interface (kurzschluss- und überlastfest)
Typ	für 3-Draht Sensoren oder mechanische Schalter, PNP

Diagnose

Kommunikationsstatus	per LED
Diagnose per LED	pro Modul
Überwachung - keine Spannung	ja

Kaufmännische Daten

Die in diesem Datenblatt enthaltenen Angaben wurden mit der größtmöglichen Sorgfalt erarbeitet.
 Für Richtigkeit, Vollständigkeit und Aktualität ist die Haftung auf grobes Verschulden begrenzt. Stand: 03/22

EAN	4048879049108
eClass	27242604
Ursprungsland	DE
Verpackungseinheit	1.000
Zolltarifnummer	85176200