

## Moduł sieciowy MASI67 E/A DI8 AB 4xM12

Wejścia cyfrowe

DI8 - 0.24 A - 4x M12 (AB)

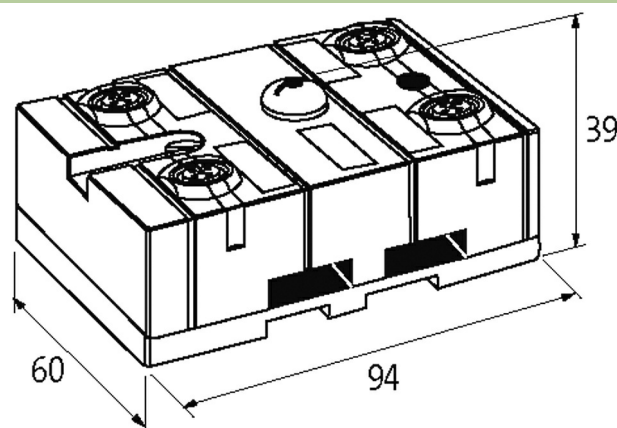
Podwójne przyporządkowanie gniazd M12, PIN 2 + 4

Konektory znajdują się w zakładce "Technika podłączania".

Obudowa jest całkowicie zalana.

### Link do produktu

#### Ilustracje



Ilustracja zastępcza



#### Dane techniczne

PIN 2 i PIN 4 żeński M12 zmostkowany	nie
Napięcie szyny (interfejs AS)	26.5...31.6 V DC
Profil (kod IO/ID/ID2)	2x S-0.A.2
Adresowanie	przez zintegrowane gniazdo do adresowania lub Mastera
Zakres adresów	1...62 (2x 1...31 A lub B)
Podwójny układ styków gniazda M12	tak
Prąd całkowity	max. 290 mA

#### Dane ogólne

Typ montażu	Zatrask na szynie DIN (EN 60715) lub przykręcany
Zakres temperatur	-20...+60 °C (temp. składowania -20...+70 °C)
Stopień ochrony	IP67
Wymiary (wys. x szer. x gł.)	94x60x39 mm

#### Wejście

Zasilanie czujnika US	max. 240 mA z interfejsu AS (odporne na zwarcie i przeciążenie)
Typ	dla czujników 3-przewodowych lub przełączników mechanicznych, PNP

#### Diagnostyka

Stan komunikacyjny	przez LED
Diagnostyka przez LED	na moduł
Monitorowanie - bez napięcia	tak

#### Dane handlowe

EAN	4048879049108
-----	---------------

eClass	27242604
Jednostka pakowania	1.000
Kod taryfy celnej	85176200
Kraj pochodzenia	DE