

**MODL. VARIO Einsatz für Mobilgehäuse Typ B**

4/2 mit Absperrung, Messing vernickelt

Einsatz - Mobilgehäuse  
Messing, vernickelt  
mit Absperrung  
AD4

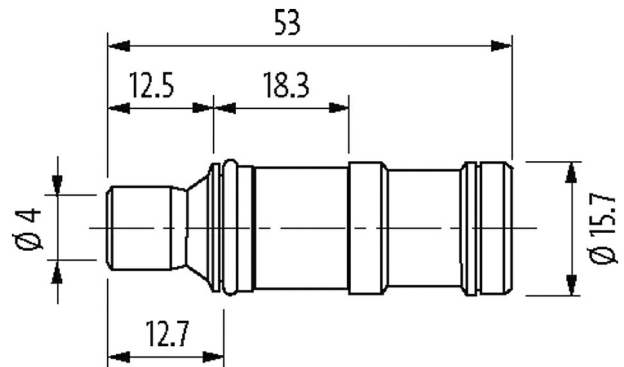
[Link zum Produkt](#)**Abbildungen**

Abbildung stellvertretend

**Bauform**

Bauform	MVT1820-062406022
---------	-------------------

**Technische Daten**

Schutzart	IP65, IP66K, IP67, IP68, IP69K in gestecktem und verschraubtem Zustand (EN 60529)
Material	Messing, vernickelt
Absperrung	mit

**Allgemeine Daten**

Temperaturbereich	-20...+120 °C
Druckbereich	0...16 bar
Schlauchaußen-Ø	4 mm
Dichtung	FPM

**Kaufmännische Daten**

EAN	4048879573757
eClass	27260702
Ursprungsland	DE
Verpackungseinheit	1.000
Zolltarifnummer	74198090