

Wkładka Modlink Heavy Modular, pneumatyczna, żeńska/męska, 2-polowa

Pneumatic

Męski/żeński

2-piny

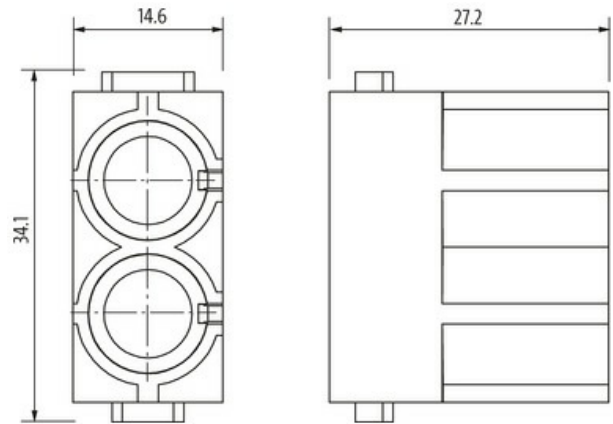
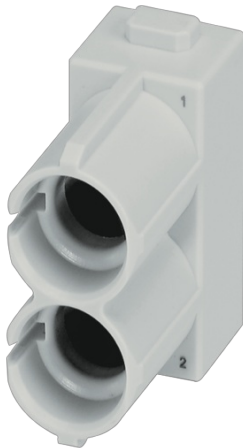
Średnica wewnętrzna \varnothing 6 mm

Dane techniczne gwarantowane jedynie dla komponentów Murrelektronik.

Potrzebny zacisk 70MH-ZZ100-0000000 (2x)

[Link do produktu](#)

Ilustracje



Ilustracja zastępcza



Dane techniczne

Liczba biegunów	2
Cykle łączeniowe	min. 500

Dane ogólne

Stopień zanieczyszczenia	3
Zakres temperatur	-40...+80 °C
Liczba pozycji modułu	1
Klasa palności	V-0 (acc. to UL 94)
Typ	(męski/żeński)
Materiał (moduł)	PC
Wymiary (wys. × szer. × gł.)	27.2×34.1×14.6 mm

Dane handlowe

EAN	4048879664134
eClass	27440209
Jednostka pakowania	5.000
Kod taryfy celnej	85389099
Kraj pochodzenia	PL