

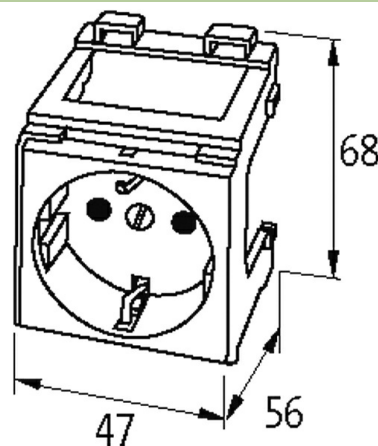
Gniazdo zasilania Modlink MSVD

Włochy 250VAC/16A

Włochy (biały)
Zaciski śrubowe

[Link do produktu](#)

Ilustracje



Ilustracja zastępcza

Dane techniczne

Napięcie robocze	250 V AC
Prąd roboczy	16 A

Dane ogólne

Typ montażu	Zatrask na szynie DIN (EN 60715)
Typ połączenia	Zaciski śrubowe: max. 2× 2.5 mm ² (AWG 14)
Wymiary (wys. × szer. × gł.)	68×47×56 mm

Dane handlowe

EAN	4048879031325
eClass	27143423
Jednostka pakowania	1
Kod taryfy celnej	85366990
Kraj pochodzenia	HU