

MQ15-X-Power Bu. 90°links, freies Ltg.-ende

PUR 6x1.5 sw UL/CSA+schleppk. 10m

Buchse 90°

MQ15, 6-polig

ohne Kabeltülle

Das Material der Gehäuse ist aus Kunststoff und hat eine gute Chemikalien- und Ölbeständigkeit.

Beim Einsatz aggressiver Medien ist die Materialbeständigkeit applikationsbezogen zu überprüfen. Nähere Details auf Anfrage.

Abweichende Leitungslängen auf Anfrage lieferbar.

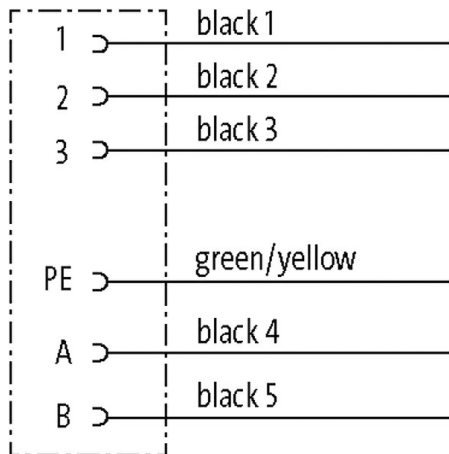
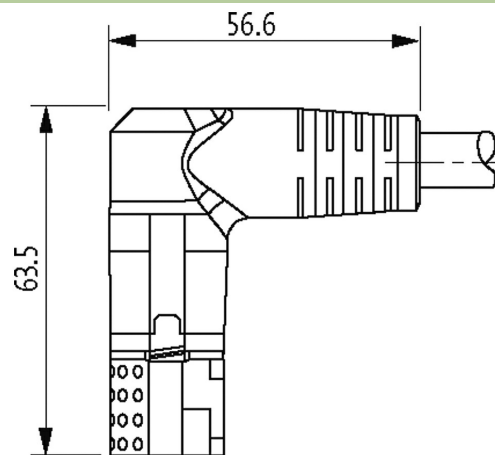
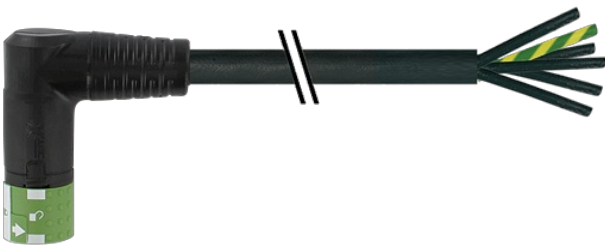
Link zum Produkt**Abbildungen**

Abbildung stellvertretend

Bauform

Bauform P8132

Technische Daten

Betriebsspannung	max. 600 V AC (Power); max. 63 V AC/DC (Signal)
Bemessungsstoßspannung	4.0 kV
Betriebsstrom je Kontakt	max. 13 A (Power); max. 10 A (Signal)
Isolierstoffgruppe	IEC 60664-1, category I
Polzahl	6
Belegung	vollbelegt

Die in diesem Datenblatt enthaltenen Angaben wurden mit der größtmöglichen Sorgfalt erarbeitet.
Für Richtigkeit, Vollständigkeit und Aktualität ist die Haftung auf grobes Verschulden begrenzt. Stand: 03/22

LED-Anzeige	nein
Verriegelung der Steckplätze	Schnellverriegelung, 1/4 Drehung
Schutzart	IP67 in gestecktem und verschraubtem Zustand (EN 60529)
Material	Kunststoff, schwer entflammbar (UL 94)
Steckzyklen	≥ 500

Allgemeine Daten

Befestigungsart	gesteckt, verschraubt
Material (Kontaktträger)	PA
Material (Kontakt)	Kupferlegierung
Material (Kontaktfläche)	Ag
Verschmutzungsgrad	3
Abmantellänge	30 mm
Temperaturbereich	-25...+80 °C, abhängig von angeschlossener Leitung

Leitungen

Kabelnummer	P84
Adernzahl/-querschnitt	6× 1.5 mm ²
Aderisolation	TPM (sw num, gnge)
Schleppkettenwerte	5 Mio.
Mantelfarbe	schwarz
Material (Mantel)	PUR (UL)
Außen-Ø	9.0 mm ±5%
Biegeradius (bewegt)	6.8× Außen-Ø
Temperaturbereich (fest)	-50...+80 °C
Temperaturbereich (bewegt)	-20...+70 °C
Kabelkennung	P84
Material (Leiter)	Cu-Litze, blank
Querschnitt (Leiter)	6× 1.5 mm ²
Schirmung	nein
Material (Mantel)	PUR
Außen-Ø (Mantel)	9.0 mm ±5%
Farbe (Mantel)	schwarz
thermische Beständigkeit	flammwidrig
Nennspannung	1000 V AC
Prüfspannung	4000 V
Temperaturbereich (fest)	-50...+80 °C
Temperaturbereich (bewegt)	-20...+70 °C
Biegeradius (fest)	4× Außen-Ø
Biegeradius (bewegt)	6.8× Außen-Ø
Verfahrweg (Schleppkette)	max. 5 m (horizontal)
Verfahrgeschwindigkeit (Schleppkette)	max. 3 m/s
Beschleunigung (Schleppkette)	max. 5 m/s ²
Torsionsbeanspruchung	±15°/m

Kaufmännische Daten

EAN	4048879687515
eClass	27279218
Ursprungsland	DE
Verpackungseinheit	1
Zolltarifnummer	85444290

Skizze

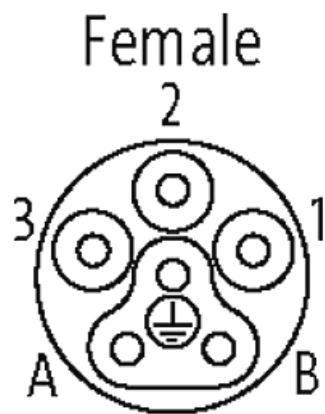


Abbildung stellvertretend