

MVP8-P3 DIO4 DIO4 8xM8-3 IOLB12 B0

IO-Link Class B Hub

IO-Link Hub im 30 mm Kunststoffgehäuse

1 × M12 IO-Link Class B

8 × M8 I/O

8 konfigurierbare digitale Eingänge/Ausgänge

Galvanisch getrennte Spannungsgruppen

Vorkonfigurierter Parameterbereich

Anschlussleitungen finden Sie im Onlineshop unter "Anschlusstechnik".

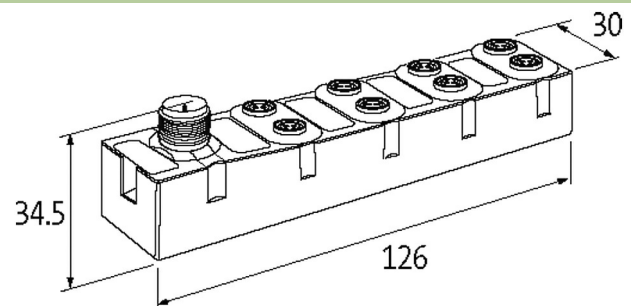
Link zum Produkt**Abbildungen**

Abbildung stellvertretend

Technische Daten

Aufstellungshöhe	max. 3000 m über N.N.
Betriebsspannung (UA)	24 V DC (18...30 V DC)
Betriebsspannung (US)	24 V DC (18...30 V DC)
Summenstrom (UA)	max. 4 A
Summenstrom (US)	max. 4 A
Galvanische Trennung (US/UA)	ja
Stromaufnahme	max. 50 mA
LED-Anzeige	US-IOL: Sensorversorgung-IOL (grün: OK)

Allgemeine Daten

Befestigungsart	2-Loch Schraubbefestigung
Temperaturbereich	-25...+70 °C (Lagertemperatur -40...+85 °C)
Schutzart	IP68
Abmessungen H×B×T	126×30×34.5 mm

Ausgang

Schaltstrom je Ausgang	max. 2 A
------------------------	----------

Eingang

Typ	Typ 1 + Typ 3
Eingangsfiler	1 ms
Sensorversorgung	24 V DC (EN 61131-2), Pro 2 Ports (X0+X1, X2+X3, X4+X5, X6+X7) max. 1 A, kurzschluss- und überlastfest

IO-Link

Specification	IO-Link V1.1.2, kompatibel zu: IO-Link V1.1.3
Port Class	B
IO-Link	Device
Betriebsarten	COM3 (230.4 kBaud)
Zykluszeit	min. 1 ms
Prozessdaten	2 Byte (Inputs), 2 Byte (Outputs)

Die in diesem Datenblatt enthaltenen Angaben wurden mit der größtmöglichen Sorgfalt erarbeitet.
Für Richtigkeit, Vollständigkeit und Aktualität ist die Haftung auf grobes Verschulden begrenzt. Stand: 03/22

Parametrierung	
PIN 4	Input/Output/DIO (port X0...X7)
Anschlüsse	
IO-Link	M12, 5-polig, A-kodiert
I/O-Steckplätze	M8, 3-polig, A-kodiert
Diagnose	
Kommunikationsstatus	per LED
Diagnose per LED	pro Modul und Kanal
Aktorwarnung	ja
Überwachung - Unterspannung	ja
Überwachung - keine Spannung	ja
Kurzschluss und Überlast	ja
Kaufmännische Daten	
EAN	4048879865029
eClass	27242604
Ursprungsland	DE
Verpackungseinheit	1.000
Zolltarifnummer	85389099