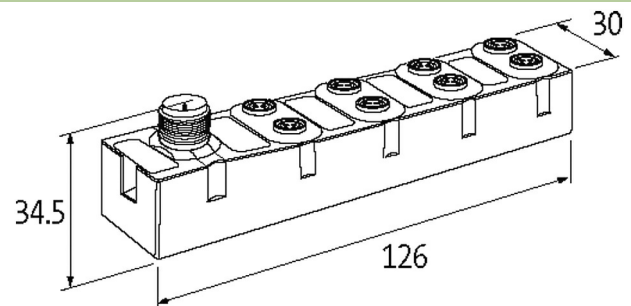


IO-Link Hub MVP8-P3 DIO4 DIO4 8xM8-3 IOLB12 B0

Hub IO-Link w obudowie syntetycznej 30 mm
 1 × M12 IO-Link Class B
 8 × M8 I/O
 8 konfigurowalnych wejść/wyjść cyfrowych
 Izolowane galwanicznie grupy napięciowe
 Wstępnie konfigurowany obszar parametrów
 Konektory znajdują się w zakładce "Technika podłączania".

Link do produktu

Ilustracje



Ilustracja zastępcza

Dane techniczne

Wysokość ustawienia	maks. 3000 m n.p.m.
Napięcie robocze (UA)	24 V DC (18...30 V DC)
Napięcie robocze (US)	24 V DC (18...30 V DC)
	max. 4 A
	max. 4 A
Izolacja galwaniczna (US/UA)	tak
Pobór prądu	max. 50 mA
Wyświetlacz LED	US-IOL: zasilanie czujników IOL (zielona: OK)

Dane ogólne

Typ montażu	2-otworowe mocowanie śrubowe
Zakres temperatur	-25...+70 °C (temp. składowania -40...+85 °C)
Stopień ochrony	IP68
Wymiary (wys. × szer. × gł.)	126×30×34.5 mm

Wyjście

Prąd przełączania na wyjście	max. 2 A
------------------------------	----------

Wejście

Typ	Typ 1 + typ 3
Filtr wejściowy	1 ms
	24 V DC (EN 61131-2), na 2 porty (X0+X1, X2+X3, X4+X5, X6+X7) maks. 1 A, odporne na zwarcie i przeciążenie

IO-Link

Specification	IO-Link V1.1.2, kompatybilne z: IO-Link V1.1.3
Port Class	B
IO-Link	Device
Tryby pracy	COM3 (230.4 kBaud)
Czas cyklu	min. 1 ms
	2 Byte (Inputs), 2 Byte (Outputs)

Parametryzacja

Informacje zawarte w niniejszej karcie charakterystyki zostały opracowane z największą starannością. Odpowiedzialność co do poprawności, kompletności i aktualności jest ograniczona do rażącego przewinienia. Stan: 03/22

PIN 4 Wejście/wyjście/DIO (port X0...X7)

Przylącza

IO-Link	M12, 5-piny, kodowanie A
Porty I/O	M8, 3-biegunowe, kodowanie A

Diagnostyka

Stan komunikacyjny	przez LED
Diagnostyka przez LED	na moduł i kanał
Ostrzeżenie aktuatora	tak
Monitorowanie - napięcie dolne	tak
Monitorowanie - bez napięcia	tak
Zwarcie i przeciążenie	tak

Dane handlowe

EAN	4048879865029
eClass	27242604
Jednostka pakowania	1.000
Kod taryfy celnej	85389099
Kraj pochodzenia	DE