

Junior Timer valve 0° with cable

RADOX EM 104 2x0.75 bk 10m

Żeński proste

10...30 V AC/DC

LED

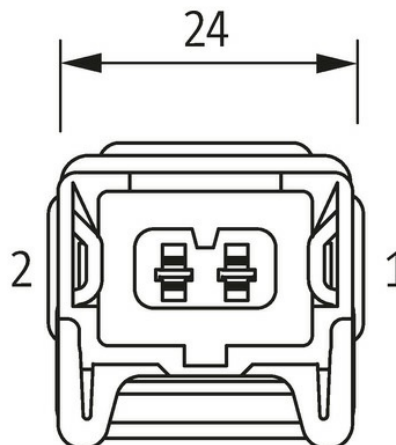
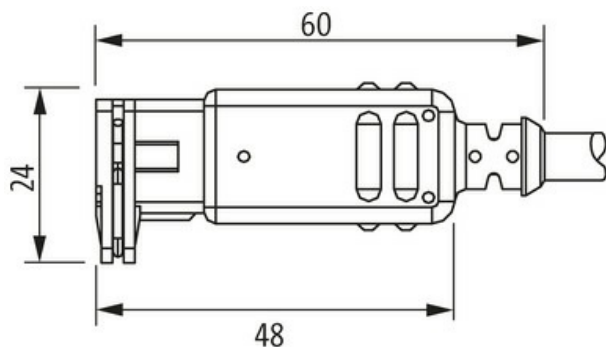
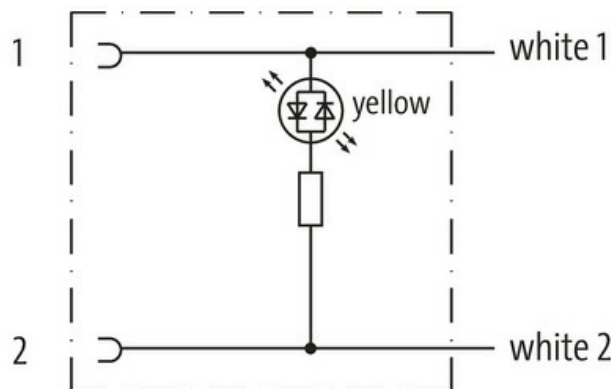
z opaską kodującą

Materiał obudowy jest wykonany z tworzywa sztucznego i posiada dobrą odporność chemiczną i na oleje.

W przypadku stosowania agresywnych mediów należy sprawdzić odporność materiałów w zależności od aplikacji.

Bliższe szczegóły na życzenie.

Inne długości kabli są dostarczane na życzenie.

[Link do produktu](#)**Ilustracje**

Ilustracja zastępcza

Typ	
Typ	70021
Dane techniczne	
Napięcie robocze	10...30 V AC/DC
Znamionowy pik napięciowy	0.8 kV
Prąd roboczy na styk	max. 4 A
Wyświetlacz LED	żółty
odpowiedni do peszli (Ø wewnętrzna)	10 mm

Obudowa Czarny plastik, trudnopalny

Dane ogólne

Stopień zanieczyszczenia 3
Długość cięcia (osłona) 50 mm

Kabli

Identyfikacja przewodu R21
Zatwierdzenie (przewód) DIN EN 45545-2, CE conform
Ciężar przewodu [G/m] 48,4 g
Materiał (skrętka) Przewód Cu, ocynkowany
Rezystor (rdzeń) max. 26 Ω /km (20 °C)
 \varnothing pojedynczego przewodu (rdzeń) 0.23 mm
Budowa (rdzeń) 19x 0.23 mm
Wymiary (rdzeń) 2x 0.75 mm²
AWG zbliżony do AWG 18
Materiał (izolacja przewodu) Radox EI 303
 \varnothing przewodu z izolacją 1.62 mm \pm 5%
Kolor/numerowanie przewodów bia (cza num)
Sposób łączenia 2 skręcone przewody
Ekranowanie nie
Materiał (płaszcz) Radox EM 104
 \varnothing -zewn. (osłona) 4.75 mm \pm 5%
Kolor (osłona) czarny
Kolor izolacji czarny
Napięcie znamionowe 600/1000 V AC
Napięcie testowe 3500 V AC
Obciążalność prądowa zgodnie z DIN VDE 0298-4
Zakres temperatur (stały) -50...+120 °C
Zakres temperatur (ruchomy) -25...+90 °C
Promień zgięcia (stały) 3x \varnothing -zewn.
Promień gięcia (w ruchu) 4x \varnothing -zewn.

Dane handlowe

EAN 4048879686402
eClass 27279218
Jednostka pakowania 1.000
Kod taryfy celnej 85444290
Kraj pochodzenia DE