

Drive Cliq IP20/M12 Bu.Flansch A-kod geschirmt HWM

PUR 0.20+0.38 geschirmt gn UL/CSA+schleppk. 1,5m

Ethernet CAT5

Flanschbuchse gerade – Stecker gerade

DRIVE-CLiQ IP20

M12, 8-polig

teilbelegt

geschirmt

ohne Kabeltülle

Hinterwandmontage

Abweichende Leitungslängen auf Anfrage lieferbar.

Beim Einsatz aggressiver Medien ist die Materialbeständigkeit applikationsbezogen zu überprüfen. Nähere Details auf Anfrage.

Link zum Produkt**Abbildungen**

Female



Male

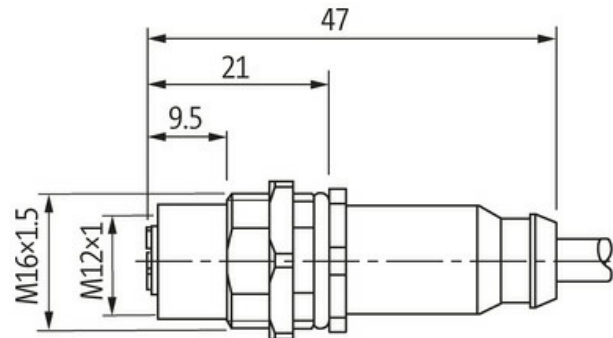
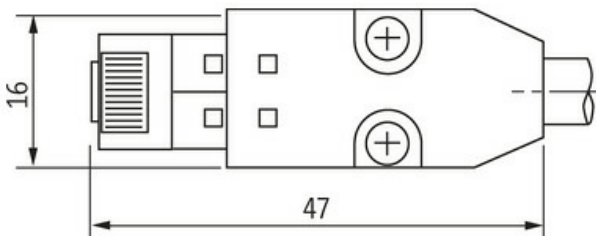


Abbildung stellvertretend

EtherNet/IP

EtherCAT

Bauform

Bauform SS075

Technische Daten

| | |
|--------------------------|--|
| Betriebsspannung | max. 30 V AC/DC |
| Bemessungsstoßspannung | 0.5 kV |
| Betriebsstrom je Kontakt | max. 1.76 A |
| Übertragungsparameter | CAT5, Class D (ISO/IEC 11801:2002), (EN 50173-1) |

| | |
|------------------------------|---|
| Übertragungsrate | bis 100 Mbit/s full duplex |
| Isolierstoffgruppe | IEC 60664-1, category II |
| Kodierung | A-kodiert |
| Verriegelung der Steckplätze | Schraubgewinde (M12×1 mm) empf. Anzugsdrehmoment 0.6 Nm, selbstsichernd |
| Verschraubung | M12 (SW14) |
| Schutzart | IP67 (M12) - IP20 (DRIVE-CLiQ) |
| Schutzart NEMA | 3, 4, 6P (UL 50E) (M12) |
| Material | PUR |
| Material (Verriegelung) | Messing, vernickelt |

Allgemeine Daten

| | |
|--------------------|--|
| Verschmutzungsgrad | 3 |
| Temperaturbereich | -25...+85 °C, abhängig von angeschlossener Leitung |

Leitungen

| | |
|----------------------------|-------------------------|
| Adernzahl/-querschnitt | 2× 2× 0.20 + 1× 2× 0.38 |
| Aderisolation | PO (gngc, rsbl, rtsw) |
| Schleppkettenwerte | 5 Mio. |
| Außen-Ø | 6.9 mm ±5% |
| Kabelnummer | 880 |
| Schirmung | ja |
| Schirmung (Art) | Kupfergeflecht |
| optische Schirmbedeckung | min. 85% |
| Material (Mantel) | PUR |
| Mantelfarbe | grün |
| Temperaturbereich (fest) | -20...+80 °C |
| Temperaturbereich (bewegt) | -20...+60 °C |
| Biegeradius (bewegt) | 10× Außen-Ø |
| Torsionsbeanspruchung | ±30°/m |
| Material (Mantel) | PUR (UL/CSA) |

Kaufmännische Daten

| | |
|--------------------|---------------|
| EAN | 4048879618274 |
| eClass | 27061801 |
| Ursprungsland | DE |
| Verpackungseinheit | 1.000 |
| Zolltarifnummer | 85444210 |