

**Y-Verteiler M12 St. / M12 Bu. 90° A-kod. LED**

PUR 3x0.34 gr UL/CSA+robot+schleppk. 1,5m

Y-Verteiler M12 – M12, 4-polig

Zink-Druckguss, Safe-Cover beschichtet

Stecker gerade – Buchsen 90°

A-kodiert

gebrückt

LED (gelb/grün)

Art.-Nr. 7005 - M12 Lite - (Kunststoffrändelschraube) auf Anfrage

Das Material der Gehäuse ist aus Kunststoff und hat eine gute Chemikalien- und Ölbeständigkeit.

Beim Einsatz aggressiver Medien ist die Materialbeständigkeit applikationsbezogen zu überprüfen. Nähere Details auf Anfrage.

Abweichende Leitungslängen auf Anfrage lieferbar.

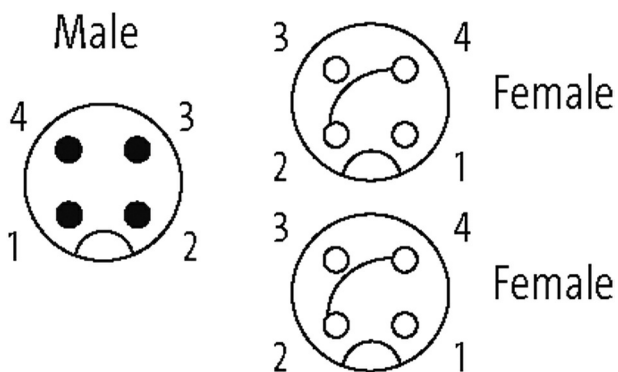
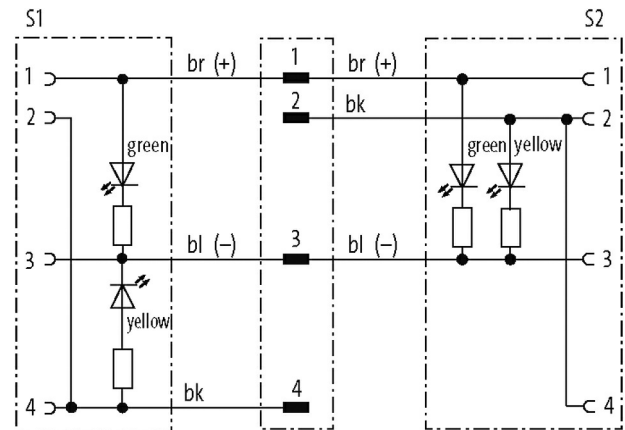
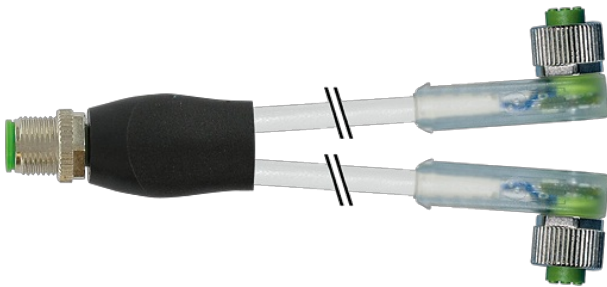
**Link zum Produkt****Abbildungen**

Abbildung stellvertretend



\* nur für Produkte mit UL/CSA-zugelassener Leitung

**Bauform**

Bauform 40801

**Technische Daten**Betriebsspannung 24 V DC  $\pm 25\%$ 

Die in diesem Datenblatt enthaltenen Angaben wurden mit der größtmöglichen Sorgfalt erarbeitet.  
Für Richtigkeit, Vollständigkeit und Aktualität ist die Haftung auf grobes Verschulden begrenzt. Stand: 03/22

|                                      |                                                                         |
|--------------------------------------|-------------------------------------------------------------------------|
| Betriebsspannung (nur UL-listed)     | 30 V DC                                                                 |
| Bemessungsstoßspannung               | 0.8 kV                                                                  |
| Betriebsstrom je Kontakt             | max. 4 A                                                                |
| Polzahl                              | 4                                                                       |
| Stromaufnahme                        | 5 mA                                                                    |
| Isolierstoffgruppe                   | IEC 60664-1, category I                                                 |
| Kodierung                            | A-kodiert                                                               |
| LED-Anzeige                          | LED (gelb/grün)                                                         |
| Verriegelung der Steckplätze         | Schraubgewinde (M12×1 mm) empf. Anzugsdrehmoment 0.6 Nm, selbstsichernd |
| Verschraubung                        | M12 (SW13)                                                              |
| Schutzart                            | IP65, IP66K, IP67 in gestecktem und verschraubtem Zustand (EN 60529)    |
| Material                             | PUR                                                                     |
| passend für Wellenschlauch (Innen-Ø) | 10 mm                                                                   |
| Material (Verriegelung)              | Zink-Druckguss, Safe-Cover beschichtet                                  |

#### Allgemeine Daten

|                              |                                                    |
|------------------------------|----------------------------------------------------|
| Normen                       | DIN EN 61076-2-101 (M12)                           |
| Befestigungsart              | gesteckt, verschraubt                              |
| Material (Kontakt)           | Kupferlegierung                                    |
| Material (Kontaktoberfläche) | Au                                                 |
| Material (Dichtung)          | FKM                                                |
| Verschmutzungsgrad           | 3                                                  |
| Temperaturbereich            | -25...+85 °C, abhängig von angeschlossener Leitung |

#### Leitungen

|                                       |                                                                                                                                                                     |
|---------------------------------------|---------------------------------------------------------------------------------------------------------------------------------------------------------------------|
| Adernzahl/-querschnitt                | 3× 0.34 mm <sup>2</sup>                                                                                                                                             |
| Aderisolation                         | PP (br, bl, sw)                                                                                                                                                     |
| Schleppkettenwerte                    | 10 Mio.                                                                                                                                                             |
| Material (Mantel)                     | PUR (UL/CSA), welding spark                                                                                                                                         |
| Außen-Ø                               | 4.3 mm ±5%                                                                                                                                                          |
| Biegeradius (bewegt)                  | 10× Außen-Ø                                                                                                                                                         |
| Temperaturbereich (fest)              | -40...+80 °C                                                                                                                                                        |
| Temperaturbereich (bewegt)            | -25...+80 °C                                                                                                                                                        |
| Kabelkennung                          | 253                                                                                                                                                                 |
| Kabeltyp                              | 5 (PUR schweißfunkenbeständig)                                                                                                                                      |
| Zulassung (Kabel)                     | cURus (AWM-Style 20549/10493); CE conform                                                                                                                           |
| Kabelgewicht [g/m]                    | 29,70                                                                                                                                                               |
| Material (Leiter)                     | Cu-Litze, blank                                                                                                                                                     |
| Widerstand (Leiter)                   | max. 60 Ω/km (20 °C)                                                                                                                                                |
| Einzeldraht-Ø (Leiter)                | 0.1 mm                                                                                                                                                              |
| Aufbau (Leiter)                       | 42× 0.1 mm (Litzenklasse 6)                                                                                                                                         |
| Querschnitt (Leiter)                  | 3× 0.34 mm <sup>2</sup>                                                                                                                                             |
| AWG                                   | ähnlich AWG 22                                                                                                                                                      |
| Material (Aderisolation)              | PP                                                                                                                                                                  |
| Materialeigenschaften (Aderisolation) | FCKW-, halogen-, cadmium-, silikon- und bleifrei                                                                                                                    |
| Shore-Härte (Aderisolation)           | 74 ±3 D                                                                                                                                                             |
| Ader-Ø inkl. Isolierung               | 1.25 mm ±5%                                                                                                                                                         |
| Adernfarbe/Nummerierung               | br, sw, bl                                                                                                                                                          |
| Verseilverbund                        | 3 Adern verseilt                                                                                                                                                    |
| Schirmung                             | nein                                                                                                                                                                |
| Material (Mantel)                     | PUR                                                                                                                                                                 |
| Materialeigenschaften (Mantel)        | FCKW-, halogen-, cadmium-, silikon- und bleifrei, matt, adhäsionsarm, maschinell gut verarbeitbar, abriebresistent, hydrolyse-, mikrobe- und schweißfunkenbeständig |
| Shore-Härte (Mantel)                  | 58 ±3 D                                                                                                                                                             |
| Außen-Ø (Mantel)                      | 4.3 mm ±5%                                                                                                                                                          |

Die in diesem Datenblatt enthaltenen Angaben wurden mit der größtmöglichen Sorgfalt erarbeitet.  
Für Richtigkeit, Vollständigkeit und Aktualität ist die Haftung auf grobes Verschulden begrenzt. Stand: 03/22

|                                       |                                                                                                            |
|---------------------------------------|------------------------------------------------------------------------------------------------------------|
| Farbe (Mantel)                        | grau                                                                                                       |
| chemische Beständigkeit               | gute Öl-, Benzin- und Chemikalienbeständigkeit (EN 60811-404)                                              |
| thermische Beständigkeit              | flamwidrig nach UL, FT2, IEC 60332-1, IEC 60332-2-2, widerstandsfähig gegenüber Funken bei Schweißarbeiten |
| Nennspannung                          | 300 V AC                                                                                                   |
| Prüfspannung                          | 2500 V AC                                                                                                  |
| Strombelastbarkeit                    | nach DIN VDE 0298-4                                                                                        |
| Temperaturbereich (fest)              | -40...+80 °C, (+90 °C bei max. 10 000 Betriebsstunden)                                                     |
| Temperaturbereich (bewegt)            | -25...+80 °C, (+90 °C bei max. 10 000 Betriebsstunden)                                                     |
| Biegeradius (fest)                    | 5× Außen-Ø                                                                                                 |
| Biegeradius (bewegt)                  | 10× Außen-Ø                                                                                                |
| Anzahl Biegezyklen (Schleppkette)     | max. 10 Mio. (25 °C)                                                                                       |
| Verfahrweg (Schleppkette)             | max. 5 m (horizontal)                                                                                      |
| Verfahrgeschwindigkeit (Schleppkette) | max. 3.3 m/s                                                                                               |
| Beschleunigung (Schleppkette)         | max. 5 m/s <sup>2</sup>                                                                                    |
| Torsionsbeanspruchung                 | ±360°/m                                                                                                    |
| Anzahl Torsionszyklen                 | max. 1 Mio. (25 °C)                                                                                        |
| Torsionsgeschwindigkeit               | 35 Zyklen/min                                                                                              |
| Mantelfarbe                           | grau                                                                                                       |

#### Kaufmännische Daten

|                    |          |
|--------------------|----------|
| Ursprungsland      | DE       |
| Verpackungseinheit | 1        |
| Zolltarifnummer    | 85444290 |

#### Skizze

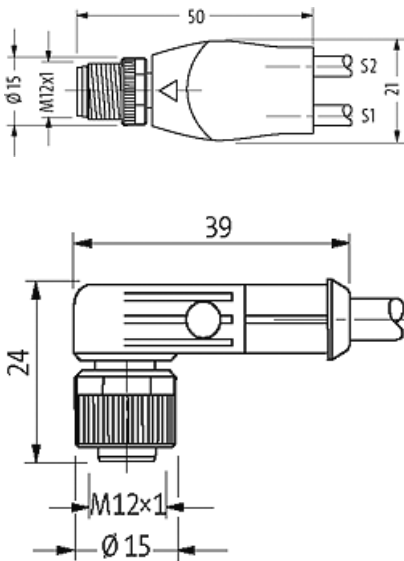


Abbildung stellvertretend