

**MQ12 male straight / MQ12 female 90° LED**

PVC-OB 4x0,34 yellow 0,6m

Męski prosty – żeński 90°

MQ12 – MQ12, 4-piny

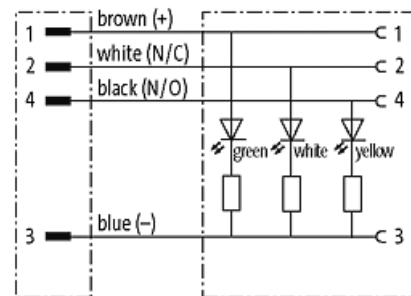
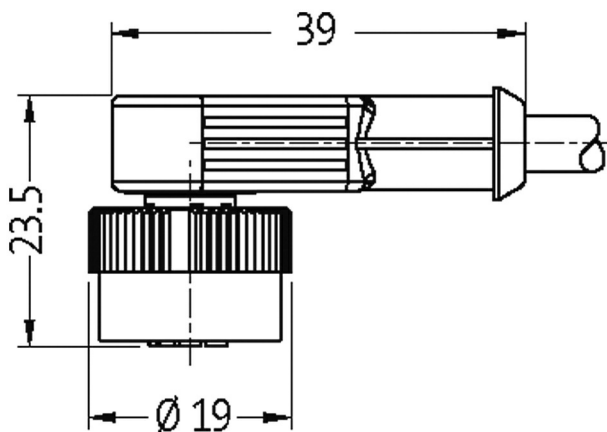
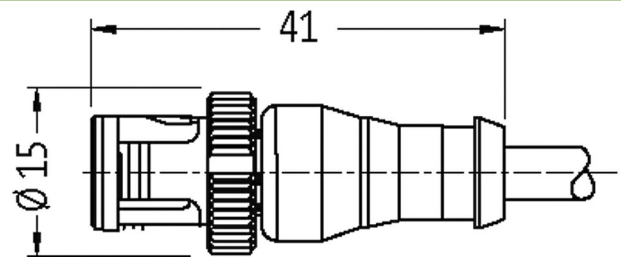
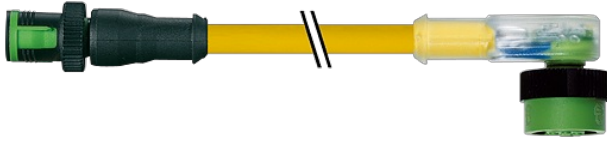
3x LED (PNP), (NPN) na życzenie

Inne długości kabli są dostarczane na życzenie.

Materiał obudowy jest wykonany z tworzywa sztucznego i posiada dobrą odporność chemiczną i na oleje.

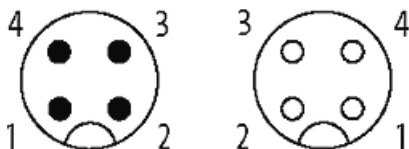
W przypadku stosowania agresywnych mediów należy sprawdzić odporność materiałów w zależności od aplikacji.

Bliższe szczegóły na życzenie.

**Link do produktu****Ilustracje**

Male

Female



Ilustracja zastępcza

**Typ**

Typ 40341

**Dane techniczne**

|                           |                    |
|---------------------------|--------------------|
| Napięcie robocze          | 24 V DC $\pm 25\%$ |
| Znamionowy pik napięciowy | 0.8 kV             |
| Prąd roboczy na styk      | max. 4 A           |

|                   |   |
|-------------------|---|
| Blokowanie slotów | Szybka blokada, 1/4 obrotu                  |
| Stopień ochrony   | IP65 i IP67 włożone i zamocowane (EN 60529) |

**Dane ogólne**

|                   |   |
|-------------------|---|
| Zakres temperatur | -25...+85 °C, w zależności od podłączonej linii |
|-------------------|---|

**Kabli**

|   |  |
|---|--|
| Ilość/przekrój żył                        | 4x 0.34 mm <sup>2</sup>                        |
| Izolacja żyły                             | PVC (brą, bia, nie, cza)                       |
| Materiał (płaszcz)                        | PVC (UL/CSA)                                   |
| Średnica zewnętrzna                       | 5.0 mm ±5%                                     |
| Promień gięcia (w ruchu)                  | 10x Ø-zewn.                                    |
| Zakres temperatur (stały)                 | -30...+80 °C                                   |
| Zakres temperatur (ruchomy)               | -5...+80 °C                                    |
| Identyfikacja przewodu                    | 014  |
| Rodzaj przewodu                           | 1 (PVC)  |
| Zatwierdzenie (przewód)                   | UL (AWM-Style 2464/1731), CSA                  |
| Ciężar przewodu [G/m]                     | 40,70  |
| Materiał (skrętka)                        | Przewód Cu, czysty                             |
| Rezystor (rdzeń)                          | max. 60 Ω/km (20 °C)                           |
| Ø pojedynczego przewodu (rdzeń)           | 0.15 mm  |
| Budowa (rdzeń)                            | 19x 0.15 mm (przewód klasy 5)                  |
| Wymiary (rdzeń)                           | 4x 0.34 mm <sup>2</sup>                        |
| AWG                                       | zbliżony do AWG 22                             |
| Materiał (izolacja przewodu)              | PVC  |
| Właściwości materiału (izolacja przewodu) | bez CFC, kadmu, silikonu i ołowiu              |
| Twardość krawędzi (izolacja przewodu)     | 45 ±5 D  |
| Ø przewodu z izolacją                     | 1.25 mm ±5%                                    |
| Kolor/numerowanie przewodów               | brą, cza, nie, bia                             |
| Sposób łączenia                           | 4 skręcone przewody                            |
| Ekranowanie                               | nie  |
| Materiał (płaszcz)                        | PVC  |
| Właściwości materiału (osłonka)           | bez CFC, kadmu, silikonu i ołowiu              |
| Twardość krawędzi (osłona)                | 85 ±5 A  |
| Ø-zewn. (osłona)                          | 5.0 mm ±5%                                     |
| Kolor (osłona)                            | żółty  |
| odporność na chemikalia                   | dobra odporność na oleje, benzynę i chemikalia |
| Napięcie znamionowe                       | UL 300 V AC                                    |
| Napięcie testowe                          | 2000 V AC                                      |
| Obciążalność prądowa                      | dla DIN VDE 0298-4                             |
| Zakres temperatur (stały)                 | -30...+80 °C                                   |
| Zakres temperatur (ruchomy)               | -5...+80 °C                                    |
| Promień zgięcia (stały)                   | 5x Ø-zewn.                                     |
| Promień gięcia (w ruchu)                  | 10x Ø-zewn.                                    |
| Kolor izolacji                            | żółty  |

**Dane handlowe**

|                     |               |
|---------------------|---------------|
| EAN                 | 4048879871488 |
| Jednostka pakowania | 1             |
| Kod taryfy celnej   | 85444290      |
| Kraj pochodzenia    | DE            |