

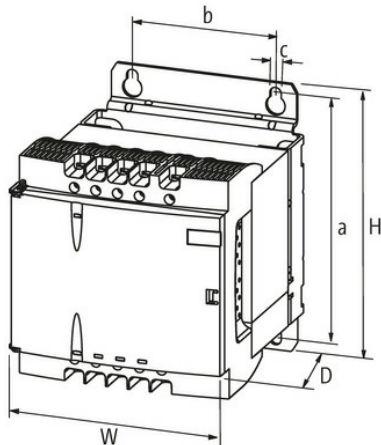
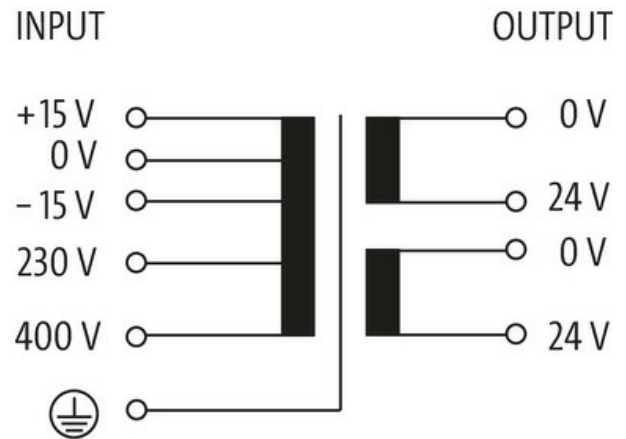
Transformator 1-fazowy MTL

P:160VA WE:230/400AC+/-15VAC WY:2x24VAC

Jednofazowy transformator bezpieczeństwa
160 VA
Klasa izolacji T 60/B

Link do produktu

Ilustracje



Ilustracja zastępcza



Dane techniczne

Wyświetlacz LED Dioda LED (zielona) dla napięcia wejściowego

Dane ogólne

Normy	EN 61558-2-4, EN 61558-2-6, EN 62041 category 0
Typ montażu	Zatrząsk na szynie DIN TH35-15 (EN 60715) lub montaż na otworze w kształcie dziurki do klucza
Zakres temperatur	-20...+60 °C, brak kondensacji
Napięcie probiercze izolacji	5.1 kV (prim./sec.)
Otwór Ø	6.5x11 mm

Informacje zawarte w niniejszej karcie charakterystyki zostały opracowane z największą starannością. Odpowiedzialność co do poprawności, kompletności i aktualności jest ograniczona do rażącego przewinienia. Stan: 03/22

Wymiary montażowe a×b×c	136×82×6.5 mm
-------------------------	---------------

Wymiary (wys. × szer. × gł.)	153×123×128 mm
------------------------------	----------------

Wyjście

Napięcie wyjściowe	1 × 24/1 × 48/2 × 24 V AC
--------------------	---------------------------

Moc wyjściowa	160 VA
---------------	--------

Wejście

Napięcie wejściowe	230/400 ±15 V AC
--------------------	------------------

Prąd włączeniowy	10 A (230 V AC); 5.77 A (400 V AC)
------------------	------------------------------------

Prąd zwarciov	17.5 A (230 V AC); 10.1 A (400 V AC)
---------------	--------------------------------------

Prąd wejściowe	0.85 A (230 V AC); 0.49 A (400 V AC)
----------------	--------------------------------------

Częstotliwość	50...60 Hz
---------------	------------

Dane handlowe

EAN	4048879078313
-----	---------------

eClass	27031302
--------	----------

Jednostka pakowania	1.000
---------------------	-------

Kod taryfy celnej	85043180
-------------------	----------

Kraj pochodzenia	CZ
------------------	----