

M12 Power T-kod. Flanschbuchse Vorderwandmontage

Litzen PVC 4x1.5 0,5m

Flanschbuchse

M12, 4-polig

T-kodiert

Vorderwandmontage

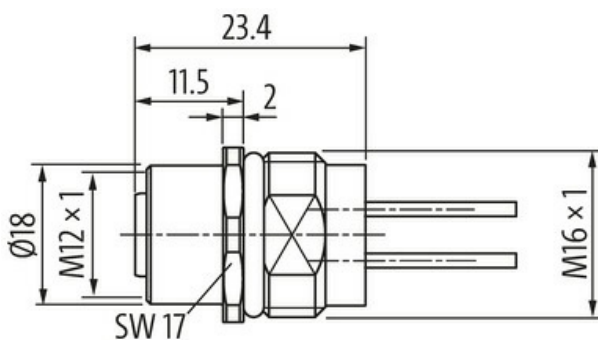
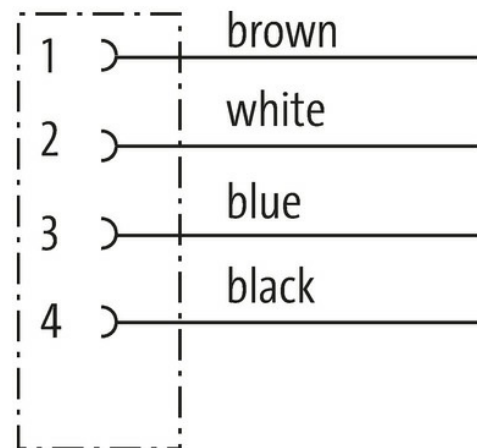
mit angeschlossener Litze

Beim Einsatz aggressiver Medien ist die Materialbeständigkeit applikationsbezogen zu überprüfen. Nähere Details auf Anfrage.

Abweichende Leitungslängen auf Anfrage lieferbar.

[Link zum Produkt](#)

Abbildungen



Female

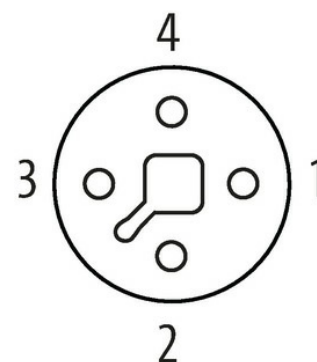


Abbildung stellvertretend



Bauform

Bauform

P7291

Technische Daten

Die in diesem Datenblatt enthaltenen Angaben wurden mit der größtmöglichen Sorgfalt erarbeitet. Für Richtigkeit, Vollständigkeit und Aktualität ist die Haftung auf grobes Verschulden begrenzt. Stand: 03/22

Murrelektronik GmbH | Falkenstraße 3 | 71570 Oppenweiler | Fon +49 (71 91) 47-0 | Fax +49 (71 91) 47-491000 | shop@murrelektronik.de | shop.murrelektronik.de

Betriebsspannung	max. 63 V AC/DC
Bemessungsstoßspannung	1.5 kV
Betriebsstrom je Kontakt	max. 12 A
Isolierstoffgruppe	IEC 60664-1, category II
Kodierung	T-kodiert
Steckzyklen	≥ 100
Verriegelung der Steckplätze	Schraubgewinde (M12×1 mm) empf. Anzugsdrehmoment 0.6 Nm, selbstsichernd
Verschraubung	Flansch (SW17)
Schutzart	IP68 in gestecktem und verschraubtem Zustand (EN 60529)

Allgemeine Daten

Material (Kontakt)	Kupferlegierung
Material (Kontaktfläche)	Au
Verschmutzungsgrad	3
Temperaturbereich	-40...+85 °C, abhängig von angeschlossener Leitung
Material (Kontaktträger)	PA
Befestigungsgewinde	Schraubgewinde (M16×1.5 mm) Befestigungsmutter

Leitungen

Aderzahl/-querschnitt	4× 1.5 mm ²
Aderisolation	PVC (br, ws, bl, sw)
Kabelnummer	941
Temperaturbereich (fest)	-40...+85 °C

Kaufmännische Daten

EAN	4048879651585
eClass	27279220
Ursprungsland	DE
Verpackungseinheit	1.000
Zolltarifnummer	85444290