

Modlink MSDD Einbaurahmen 1-fach transparent

mit kundenspezifischer Bedruckung

Kundenspezifische Bedruckung
 Rahmen: Kunststoff PA schwarz
 Deckel: Kunststoff, PC transparent
 Schließung: 3 mm Doppelbart
 inkl. steckbarem Drehknopf

Link zum Produkt

Abbildungen

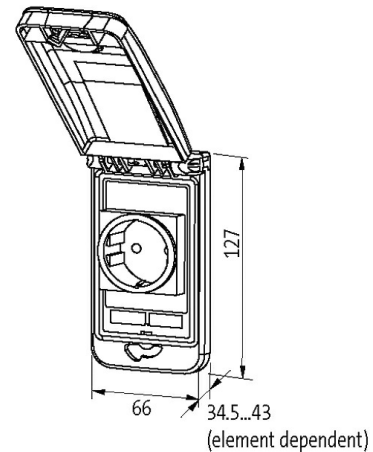


Abbildung stellvertretend



Rahmen

| | |
|------------------------------------|--|
| geeignet für Einbau mit Wandstärke | 1...5 mm |
| Schutzart | IP65 |
| Temperaturbereich | -30...+70 °C (Lagertemperatur -30...+80 °C) |
| Gehäuse | Rahmen: Kunststoff PA schwarz, Deckel: Kunststoff PC transparent |

Allgemeine Daten

| | |
|-------------------|--------------|
| Abmessungen HxBxT | 127x66x43 mm |
|-------------------|--------------|

Kaufmännische Daten

| | |
|--------------------|---------------|
| EAN | 4048879689427 |
| eClass | 27189217 |
| Ursprungsland | DE |
| Verpackungseinheit | 1.000 |
| Zolltarifnummer | 85389099 |