

Moduł interfejsu Modlink MSDD Ramka pojedyncza, wieczko transparentne

Indywidualne grawerowanie

Niestandardowy nadruk

Ramka: Tworzywo PA czarne

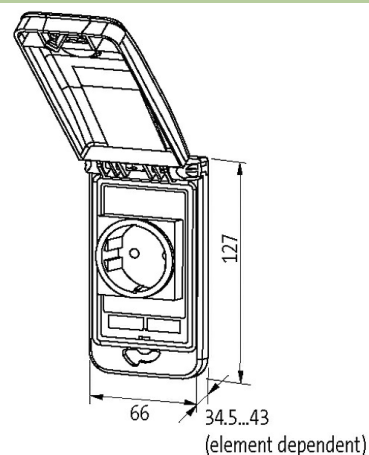
Pokrywa: Tworzywo PC przezroczyste

Zamknięcie: 3 mm Doppelbart

w tym pokrętko wtykowe

Link do produktu

Ilustracje



Ilustracja zastępcza



Ramka

nadaje się do zabudowy z grubością ścianki	1...5 mm
Stopień ochrony	IP65
Zakres temperatur	-30...+70 °C (temperatura składowania -30...+80 °C)
Obudowa	Ramka: Tworzywo PA czarne, pokrywa: Tworzywo PC przezroczyste

Dane ogólne

Wymiary (wys. × szer. × gł.)	127×66×43 mm
------------------------------	--------------

Dane handlowe

EAN	4048879689427
eClass	27189217
Jednostka pakowania	1.000
Kod taryfy celnej	85389099
Kraj pochodzenia	DE