

## Gateway Profibus-DP/AS-i, 2 Masters

Spez. 3.0

Gateway-Doublemaster

frontseitig über Federkraftsteckklemmen 0.5...1.5 mm

AS-Interface/PROFIBUS DP

Specification 3.0

Aktuelle Handbücher, GSD-/Typdateien erhalten Sie per download unter <http://shop.murrelektronik.com>

Andere Gateways auf Anfrage.

### Link zum Produkt

#### Abbildungen

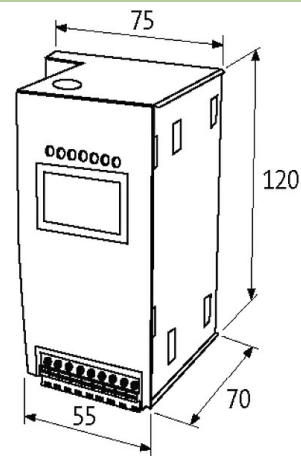


Abbildung stellvertretend



#### Allgemeine Daten

Normen	EN 50295
Befestigungsart	schnappbar auf Tragschiene (EN 60715)
Temperaturbereich	0...+55 °C (Lagertemperatur -20...+85 °C)
Prüf-Isolationsspannung	min. 500 V
Schutzart	IP20
Abmessungen HxBxT	120x75x83 mm

#### PROFIBUS

Adressierung über Tasten am Gerät oder über PROFIBUS DP Adressen 1...126 einstellbar (default 3)

#### Feldbus

Tasten	4 (mode/set/OK/ESC)
Übertragungsrate	9.6...12 000 kbps, automatische Erkennung
Funktionen	Abbildung der AS-Interface Slaves als I/O-Prozessdaten im PROFIBUS DP vollständige Diagnose und Konfiguration über DP-Master

#### AS-Interface

Betriebsstrom	max. 200 mA (AS-Interface)
Serielle Schnittstelle/Diagnose	PS2/RS232
Zykluszeit	150 µs × (Anzahl Slaves + 2)
Busanschluss	frontseitig über Federkraftsteckklemmen 0.5...1.5 mm

Anzahl Slaves	max. 2x 62
Specification	3.0
Betriebsspannung	30 V DC
<b>Anschlüsse</b>	
Feldbus	SUB-D9
<b>Kaufmännische Daten</b>	
EAN	4048879046534
eClass	27242608
Ursprungsland	DE
Verpackungseinheit	1.000
Zolltarifnummer	85176200