

Gateway AS-Interface/Profibus-DP

podwójny master, obudowa metalowa

Gateway-Doublemaster

z przodu przez zaciski sprężynowe 0.5...1.5 mm²

AS-Interface/PROFIBUS DP

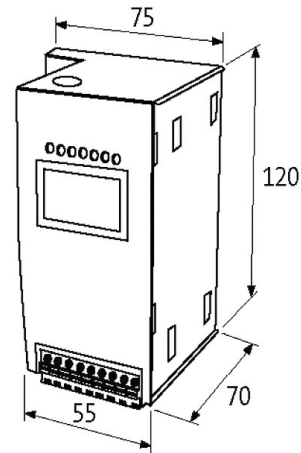
Specification 3.0

Aktualne podręczniki, pliki GSD / typu dostępne są do pobrania na stronie www.murrelektronik.com

Pozostałe bramy dostępne na życzenie.

Link do produktu

Ilustracje



Ilustracja zastępcza



Dane ogólne

Normy	EN 50295
Typ montażu	Zatrask na szynie DIN (EN 60715)
Zakres temperatur	0...+55 °C (temp. składowania -20...+85 °C)
Napięcie probiercze izolacji	min. 500 V
Stopień ochrony	IP20
Wymiary (wys. × szer. × gł.)	120×75×83 mm

PROFIBUS

Adresowanie regulacja za pomocą przycisków na urządzeniu lub adresów PROFIBUS DP 1...126 (domyślnie 3)

Magistrala sieciowa

Przyciski	4 (mode/set/OK/ESC)
Szybkość transmisji	9.6...12 000 kbodów, automatyczne rozpoznawanie
Funkcje	Obrazowanie urządzeń typu Slave interfejsu AS jako danych procesowych I/O w sieci PROFIBUS DP z pełną diagnostyką i konfiguracją poprzez DP-Master

AS-Interface

Prąd roboczy	max. 200 mA (AS-Interface)
Interfejs szeregowy/diagnostyka	PS2/RS232
Czas cyklu	150 μs × (liczba urządzeń Slave + 2)
Port magistrali	z przodu przez zaciski sprężynowe 0.5...1.5 mm ²

Liczba urządzeń typu Slave	max. 2x 62
----------------------------	------------

Specification	3.0
---------------	-----

Napięcie robocze	30 V DC
------------------	---------

Przłącza

Magistrala sieciowa	SUB-D9
---------------------	--------

Dane handlowe

EAN	4048879046534
-----	---------------

eClass	27242608
--------	----------

Jednostka pakowania	1.000
---------------------	-------

Kod taryfy celnej	85176200
-------------------	----------

Kraj pochodzenia	DE
------------------	----