

Stiftmodul, 5-polig, Push-in

400 V, 16 A

Stift

5-polig

Push-In Klemme

Technische Daten werden nur mit Murrelektronik Komponenten gewährleistet.

Bitte Aderendhülse verwenden.

Der Clip 70MH-ZZ100-0000000 wird 2× benötigt

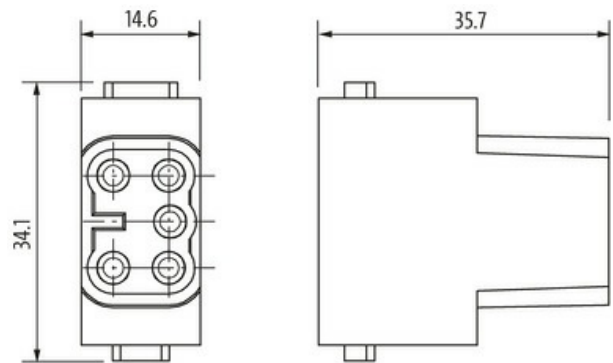
Link zum Produkt**Abbildungen**

Abbildung stellvertretend

**Technische Daten**

Betriebsspannung	400 V AC/DC
Bemessungsstoßspannung	6.0 kV
Betriebsstrom	16 A
Polzahl	5
Steckzyklen	min. 500
Anschlussart	Push-In Klemme
Anschlussquerschnitt	0.14...2.5 mm ² (AWG 26...14)
Überspannungskategorie	III

Allgemeine Daten

Material (Kontakt)	Messing
Material (Kontaktoberfläche)	Ag
Verschmutzungsgrad	3
Temperaturbereich	-40...+125 °C
Anzahl (Modulplätze)	1
Brennbarkeitsklasse	V-0 (acc. to UL 94)
Typ	Stift
Material (Modul)	PC
Abmessungen H×B×T	34.5×34.1×14.6 mm

Kaufmännische Daten

Die in diesem Datenblatt enthaltenen Angaben wurden mit der größtmöglichen Sorgfalt erarbeitet.
Für Richtigkeit, Vollständigkeit und Aktualität ist die Haftung auf grobes Verschulden begrenzt. Stand: 03/22

EAN	4048879664004
-----	---------------

eClass	27143424
--------	----------

Ursprungsland	PL
---------------	----

Verpackungseinheit	5.000
--------------------	-------

Zolltarifnummer	85366990
-----------------	----------