

## Wkładka złącza Modlink Heavy męska, 5-polowa, Push-in, 400V, 16A

Męski

5-piny

Zacisk push-in

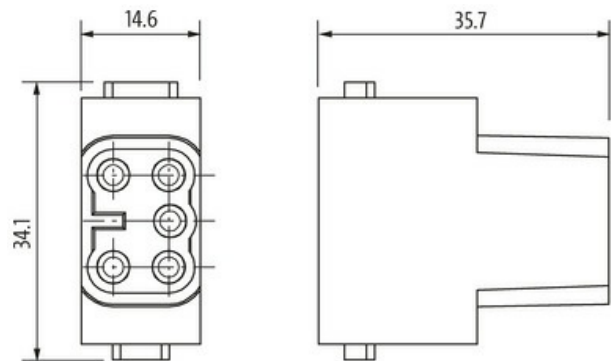
Dane techniczne gwarantowane jedynie dla komponentów Murrelektronik.

Proszę zastosować tulejkę.

Potrzebny zacisk 70MH-ZZ100-0000000 (2x)

### Link do produktu

#### Ilustracje



Ilustracja zastępcza



#### Dane techniczne

Napięcie robocze	400 V AC/DC
Znamionowy pik napięciowy	6.0 kV
Prąd roboczy	16 A
Liczba biegunów	5
Cykle łączeniowe	min. 500
Typ połączenia	Zacisk push-in
Przekrój złącza	0.14...2.5 mm <sup>2</sup> (AWG 26...14)
Kategoria przepięcia	III

#### Dane ogólne

Materiał (styk)	Mosiądz
Materiał (powierzchnia styku)	Ag
Stopień zanieczyszczenia	3
Zakres temperatur	-40...+125 °C
Liczba pozycji modułu	1
Klasa palności	V-0 (acc. to UL 94)
Typ	Męski
Materiał (moduł)	PC
Wymiary (wys. × szer. × gł.)	34.5×34.1×14.6 mm

#### Dane handlowe

EAN	4048879664004
-----	---------------

eClass	27143424
Jednostka pakowania	5.000
Kod taryfy celnej	85366990
Kraj pochodzenia	PL