

**M12 St. 90° / M12 Bu. 90° A-kod.**

PUR 4x0.34 sw UL/CSA 3,5m

Stecker 90° – Buchse 90°

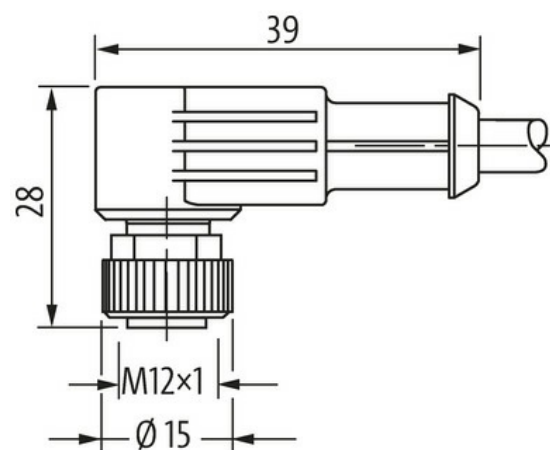
M12 – M12, 4-polig

Art.-Nr. 7005 - M12 Lite - (Kunststoffrändelschraube) auf Anfrage

Das Material der Gehäuse ist aus Kunststoff und hat eine gute Chemikalien- und Ölbeständigkeit.

Beim Einsatz aggressiver Medien ist die Materialbeständigkeit applikationsbezogen zu überprüfen. Nähere Details auf Anfrage.

Abweichende Leitungslängen auf Anfrage lieferbar.

[Link zum Produkt](#)**Abbildungen**

## Male



## Female



Abbildung stellvertretend



\* nur für Produkte mit UL/CSA-zugelassener Leitung

**Bauform**

Bauform 40261

**Technische Daten**

|                                   |   |
|-----------------------------------|---|
| Betriebsspannung                  | max. 250 V AC/DC  |
| Betriebsspannung (nur UL-listed)  | max. 30 V AC/DC   |
| Betriebsstrom je Kontakt          | max. 4 A  |
| Isolierstoffgruppe                | IEC 60664-1, category I   |
| Kodierung                         | A-kodiert   |
| Verriegelung der Steckplätze      | Schraubgewinde (M12×1 mm) empf. Anzugsdrehmoment 0.6 Nm, selbstsichernd |
| Verschraubung                     | M12 (SW13)  |
| Schutzart                         | IP66K, IP67 in gestecktem und verschraubtem Zustand (EN 60529)          |
| Material                          | PUR   |
| passend für Welschlauch (Innen-Ø) | 10 mm   |

**Allgemeine Daten**

|                    |  |
|--------------------|--|
| Normen             | DIN EN 61076-2-101 (M12)                           |
| Verschmutzungsgrad | 3  |
| Temperaturbereich  | -25...+85 °C, abhängig von angeschlossener Leitung |

**Leitungen**

|  |  |
|--|--|
| Kabelkennung                           | 624  |
| Kabeltyp                               | 2 (PUR/PVC)                                |
| Zulassung (Kabel)                      | UL (AWM-Style 20549/1731), CSA; CE conform |
| Kabelgewicht [g/m]                     | 42,68 g                                    |
| Material (Leiter)                      | Cu-Litze, blank                            |
| Widerstand (Leiter)                    | max. 57 Ω/km (20 °C)                       |
| Einzeldraht-Ø (Leiter)                 | 0.1 mm                                     |
| Aufbau (Leiter)                        | 42× 0.1 mm (Litzenklasse 6)                |
| Querschnitt (Leiter)                   | 4× 0.34 mm <sup>2</sup>                    |
| AWG                                    | ähnlich AWG 22                             |
| Material (Aderisolierung)              | PVC  |
| Materialeigenschaften (Aderisolierung) | FCKW-, cadmium-, silikon- und bleifrei     |
| Shore-Härte (Aderisolierung)           | 43 ±5 D                                    |
| Ader-Ø inkl. Isolierung                | 1.25 mm ±5%                                |
| Aderfarbe/Nummerierung                 | br, sw, bl, ws                             |
| Verseilverbund                         | 4 Adern verseilt                           |
| Schirmung                              | nein                                       |
| Material (Mantel)                      | PUR/PVC                                    |

Die in diesem Datenblatt enthaltenen Angaben wurden mit der größtmöglichen Sorgfalt erarbeitet.  
Für Richtigkeit, Vollständigkeit und Aktualität ist die Haftung auf grobes Verschulden begrenzt. Stand: 03/22

|                                       |   |
|---------------------------------------|---|
| Materialeigenschaften (Mantel)        | FCKW-, halogen-, cadmium-, silikon- und bleifrei, matt, adhäsionsarm, maschinell gut verarbeitbar, abriebresistent, hydrolyse- und mikrobienbeständig |
| Shore-Härte (Mantel)                  | 80 ±5 A (PVC-Untermantel); 85 ±5 A (PUR-Mantel)   |
| Außen-Ø (Mantel)                      | 4.6 mm ±5%  |
| Farbe (Mantel)                        | schwarz   |
| chemische Beständigkeit               | gute Öl-, Benzin- und Chemikalienbeständigkeit  |
| Nennspannung                          | UL 300 V AC   |
| Prüfspannung                          | 2000 V AC   |
| Strombelastbarkeit                    | nach DIN VDE 0298-4   |
| Temperaturbereich (fest)              | -30...+80 °C  |
| Temperaturbereich (bewegt)            | -5...+80 °C   |
| Biegeradius (fest)                    | 10× Außen-Ø   |
| Biegeradius (bewegt)                  | 15× Außen-Ø   |
| Anzahl Biegezyklen (Schleppkette)     | max. 2 Mio. (25 °C)   |
| Verfahrgeschwindigkeit (Schleppkette) | max. 3.3 m/s  |
| Beschleunigung (Schleppkette)         | max. 5 m/s <sup>2</sup>   |

#### Kaufmännische Daten

|                    |               |
|--------------------|---------------|
| EAN                | 4048879379939 |
| eClass             | 27279218      |
| Ursprungsland      | DE            |
| Verpackungseinheit | 1.000         |
| Zolltarifnummer    | 85444290      |