

**M12 Bu. gew. selbstanschl. Schraubklemme V4A**5-pol. 6-8mm max. 0,75mm<sup>2</sup>

Buchse 90°

M12, 5-polig

Klemmbereich (Kabel-Ø): 6...8 mm

Edelstahl 1.4404 (V4A)

Das Material der Gehäuse ist aus Kunststoff und hat eine gute Chemikalien- und Ölbeständigkeit.

Beim Einsatz aggressiver Medien ist die Materialbeständigkeit applikationsbezogen zu überprüfen. Nähere Details auf Anfrage.

**[Link zum Produkt](#)****Abbildungen**

Female

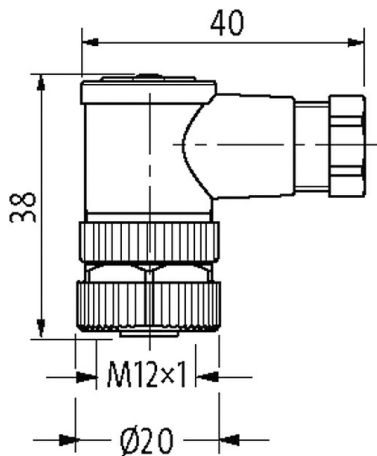
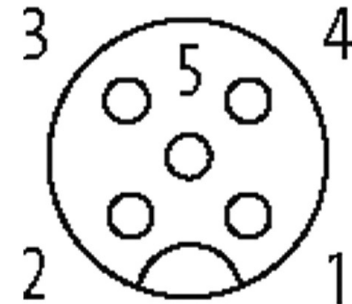


Abbildung stellvertretend

**Bauform**

Bauform

13041

**Technische Daten**

Betriebsspannung

max. 60 V

Bemessungsstoßspannung	0.8 kV
Betriebsstrom je Kontakt	max. 4 A; max. 3 A (UL-Recognized)
Isolierstoffgruppe	III
Anschlussquerschnitt	max. 0.75 mm <sup>2</sup>
Klemmbereich (Kabel-Ø)	6...8 mm
Überspannungskategorie	II
Verriegelung der Steckplätze	Schraubgewinde (M12×1 mm) empf. Anzugsdrehmoment 0.6 Nm, selbstsichernd
Verschraubung	M12 (SW18)
Schutzart	IP67 in gestecktem und verschraubtem Zustand (EN 60529)
Material (Verriegelung)	Edelstahl 1.4404 (V4A)

#### Allgemeine Daten

Verschmutzungsgrad	3
Material (Gehäuse)	PA
Temperaturbereich	-40...+85 °C

#### Kaufmännische Daten

EAN	4048879110921
eClass	27279221
Ursprungsland	DE
Verpackungseinheit	1
Zolltarifnummer	85366990

#### Skizze

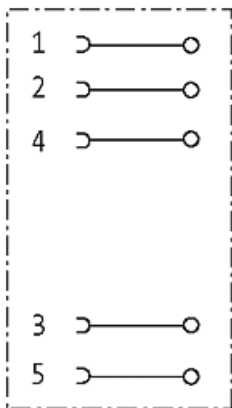


Abbildung stellvertretend