

Wtyczka M12 żeńska, kątowa, 5-polowa, stal nierdzewna V4A, zaciski

śrubowe

Żeński kątowny

M12, 5-piny

Zakres mocowania (\varnothing kabla): 6...8 mm

Stal szlachetna 1.4404 (V4A)

Materiał obudowy jest wykonany z tworzywa sztucznego i posiada dobrą odporność chemiczną i na oleje.

W przypadku stosowania agresywnych mediów należy sprawdzić odporność materiałów w zależności od aplikacji.

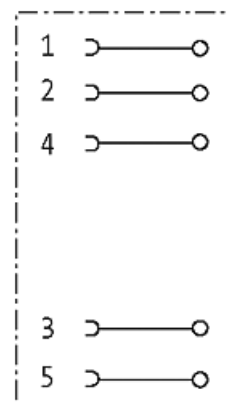
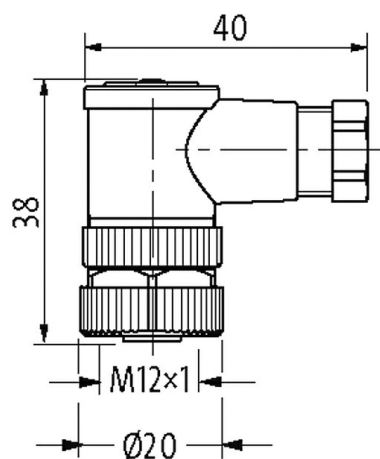
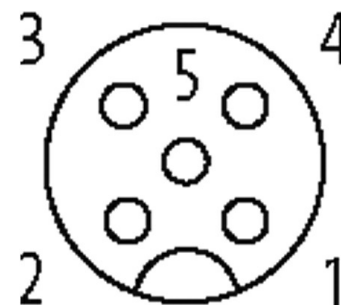
Bliższe szczegóły na życzenie.

[Link do produktu](#)

Ilustracje



Female



Ilustracja zastępcza



Typ

Typ 13041

Dane techniczne

Napięcie robocze max. 60 V

Znamionowy pik napięciowy	0.8 kV
Prąd roboczy na styk	max. 4 A; max. 3 A (UL-Recognized)
Grupa materiałów izolacyjnych	III
Przekrój złącza	max. 0.75 mm ²
Zakres mocowania (Ø kabla)	6...8 mm
Kategoria przepięcia	II
Blokowanie slotów	Gwint śrubowy (M12×1 mm) zalecany moment dokręcania 0.6 Nm, samohamowny
Złącze śrubowe	M12 (SW18)
Stopień ochrony	IP67 włożone i zamocowane (EN 60529)
Blokada materiału	Stal szlachetna 1.4404 (V4A)

Dane ogólne

Stopień zanieczyszczenia	3
Materiał (obudowa)	PA
Zakres temperatur	-40...+85 °C

Dane handlowe

EAN	4048879110921
eClass	27279221
Jednostka pakowania	1
Kod taryfy celnej	85366990
Kraj pochodzenia	DE