

## Obudowa Modlink Heavy B10 wysoki profil, IP65

podwójne zamknięcie, M25

B10

Obudowa montowana na powierzchni (wysoka)

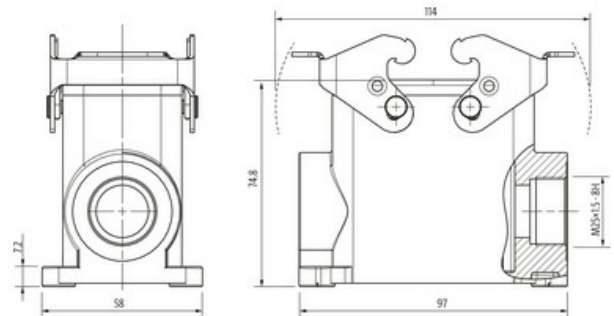
Podwójna dźwignia blokująca

IP65

Dane techniczne gwarantowane jedynie dla komponentów Murrelektronik.

### Link do produktu

#### Ilustracje



Ilustracja zastępcza

#### Dane techniczne

|                   |   |
|-------------------|---|
| Cykle łączeniowe  | min. 500  |
| Blokowanie slotów | Podwójna dźwignia blokująca                                   |
| Ochrona (osłona)  | IP65 podłączony i zablokowany (EN 60529), ze złączem śrubowym |

#### Dane ogólne

|                                 |                                  |
|---------------------------------|----------------------------------|
| Materiał (uszczelka)            | NBR                              |
| Zakres temperatur               | -40...+100 °C                    |
| Materiał (obudowa)              | Aluminiowy odlew ciśnieniowy     |
| Typ obudowy                     | Obudowa montowana na powierzchni |
| Otwór gwintowany                | M25                              |
| Rozmiar                         | B10                              |
| Odejście kablowe                | boczenie                         |
| Blokada materiału               | Stal (galwanizowana)             |
| Kategoria klimatyczna           | 40/100/21 (EN 60068-1)           |
| Materiał (powierzchnia obudowy) | malowany proszkowo               |
| Wymiary (wys. × szer. × gł.)    | 74.8×58×97 mm                    |

#### Dane handlowe

|                     |               |
|---------------------|---------------|
| EAN                 | 4048879646239 |
| eClass              | 27143424      |
| Jednostka pakowania | 1.000         |
| Kod taryfy celnej   | 85389099      |
| Kraj pochodzenia    | CZ            |