

MET Einphasen Steuer- und Trenntransformator

P:1000VA IN:400VAC±5% OUT:230VAC

Einphasen- Steuer- und Trenntransformator
1000 VA
Isolationsklasse T 40/B
mit Gehäuse

Link zum Produkt

Abbildungen

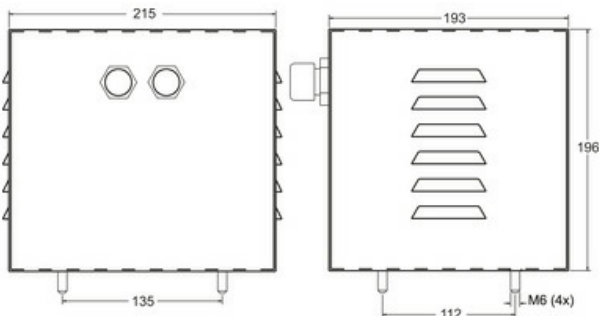
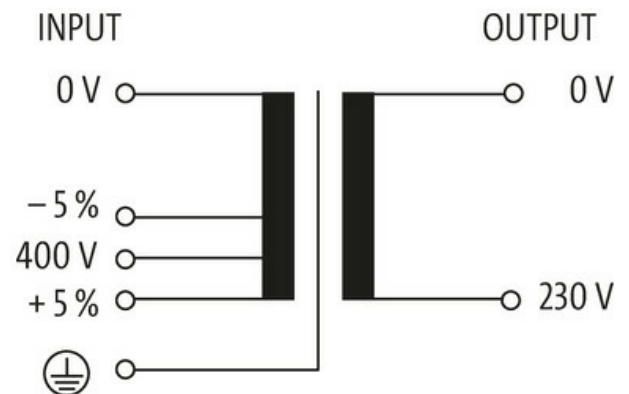


Abbildung stellvertretend

Allgemeine Daten

Normen	EN 61558-1, EN 61558-2-4, EN 62041 category 0
Befestigungsart	schraubbar
Temperaturbereich	-20...+40 °C (Lagertemperatur -40...+80 °C)
Prüf-Isolationsspannung	5.1 kV (prim./sec.)
Befestigungsmaße a×b×c	112×135 mm
Abmessungen H×B×T	193×215×196 mm

Ausgang

Ausgangsspannung	230 V AC
Ausgangsleistung	1000 VA

Eingang

Eingangsspannung	400 V AC ±5%
Einschaltstrom	37 A (400 V AC)
Kurzschlussstrom	122 A (400 V AC)
Eingangstrom	2.68 A (400 V AC)

Die in diesem Datenblatt enthaltenen Angaben wurden mit der größtmöglichen Sorgfalt erarbeitet.
Für Richtigkeit, Vollständigkeit und Aktualität ist die Haftung auf grobes Verschulden begrenzt. Stand: 03/22

Frequenz 50...60 Hz

Kaufmännische Daten

EAN 4048879288804

eClass 27031202

Ursprungsland CZ

Verpackungseinheit 1.000

Zolltarifnummer 85043180