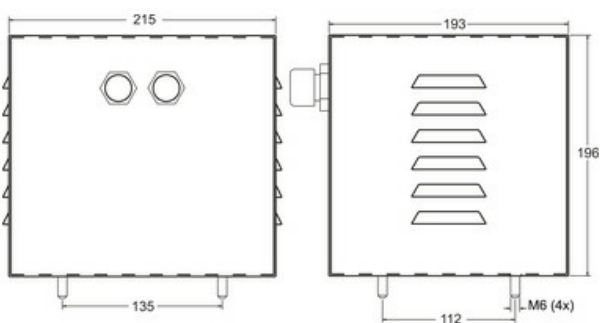
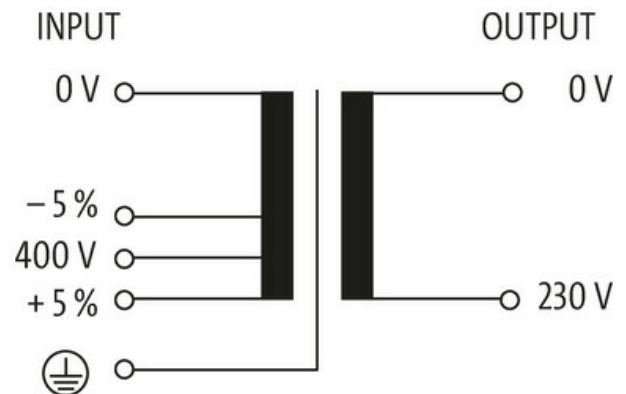


MET 1000-400±5%/230 in box

Jednofazowy transformator sterujący i separacyjny
1000 VA
Klasa izolacji T 40/B
z obudowa

[Link do produktu](#)**Ilustracje**

Ilustracja zastępcza

Dane ogólne

Normy	EN 61558-1, EN 61558-2-4, EN 62041 category 0
Typ montażu	przykręcany
Zakres temperatur	-20...+40 °C (temp. składowania -40...+80 °C)
Napięcie probiercze izolacji	5.1 kV (prim./sec.)
Wymiary montażowe a×b×c	112×135 mm
Wymiary (wys. × szer. × gł.)	193×215×196 mm

Wyjście

Napięcie wyjściowe	230 V AC
Moc wyjściowa	1000 VA

Wejście

Napięcie wejściowe	400 V AC ±5%
Prąd włączeniowy	37 A (400 V AC)
Prąd zwarciov	122 A (400 V AC)
Prąd wejściowe	2.68 A (400 V AC)
Częstotliwość	50...60 Hz

Dane handlowe	
EAN	4048879288804
eClass	27031202
Jednostka pakowania	1.000
Kod taryfy celnej	85043180
Kraj pochodzenia	CZ