

Transformator MTS 1-fazowy

P:40VA WE:230/400VAC WY:24VAC, zaciski sprężynowe

Jednofazowy transformator bezpieczeństwa

40 VA

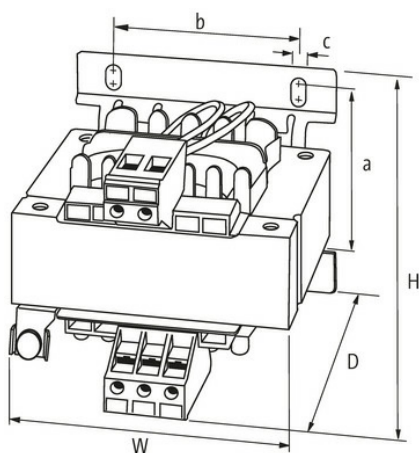
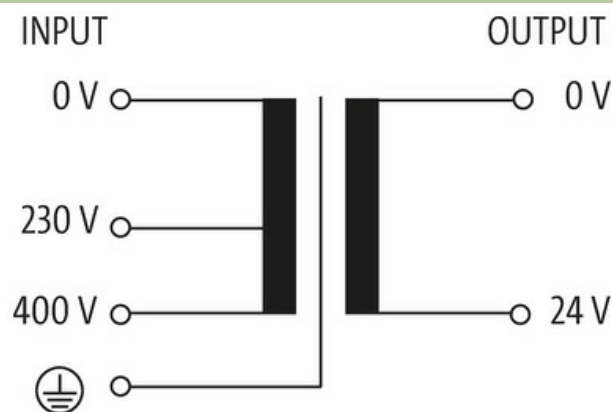
Zaciski sprężynowe

Klasa izolacji T 40/B

Inne napięcia na życzenie.

Link do produktu

Ilustracje



Ilustracja zastępcza



Dane ogólne

Normy	EN 61558-1, EN 61558-2-6, EN 62041 category 0
Typ montażu	Podłużny otwór montażowy i zatrzask na szynie DIN TH35 (EN 60715)
Zakres temperatur	-20...+40 °C (temp. składowania -40...+80 °C)
Napięcie probiercze izolacji	4 kV (prim./sec.)
Otwór Ø	4.8x8.4 mm

Informacje zawarte w niniejszej karcie charakterystyki zostały opracowane z największą starannością. Odpowiedzialność co do poprawności, kompletności i aktualności jest ograniczona do rażącego przewinienia. Stan: 03/22

Murrelektronik Sp. z o.o. | al. Roździeńskiego 188H | 40-203 Katowice | Tel.: +48 32 730 00 20 | Fax: +48 32 730 00 23 | shop@murrelektronik.pl | shop.murrelektronik.pl

Wymiary montażowe a×b×c	56×56×4.8 mm
-------------------------	--------------

Wymiary (wys. × szer. × gł.)	79×78×93 mm
------------------------------	-------------

Wyjście

Napięcie wyjściowe	24 V AC (SELV)
--------------------	----------------

Moc wyjściowa	40 VA
---------------	-------

Wejście

Napięcie wejściowe	230/400 V AC
--------------------	--------------

Prąd włączeniowy	1.61 A (230 V AC); 0.94 A (400 V AC)
------------------	--------------------------------------

Prąd zwarciov	1.83 A (230 V AC); 1.02 A (400 V AC)
---------------	--------------------------------------

Prąd wejściowe	0.24 A (230 V AC); 0.14 A (400 V AC)
----------------	--------------------------------------

Częstotliwość	50...60 Hz
---------------	------------

Dane handlowe

EAN	4048879066129
-----	---------------

eClass	27031302
--------	----------

Jednostka pakowania	1.000
---------------------	-------

Kod taryfy celnej	85043180
-------------------	----------

Kraj pochodzenia	CZ
------------------	----