

MSUD valve form A 18mm with cable

PVC-JZ 3x0,75 black 10m

MSUD

Typ A (18 mm)

48 V AC/DC $\pm 10\%$

Dioda LED i obwód zabezpieczający

PE zmostkowany

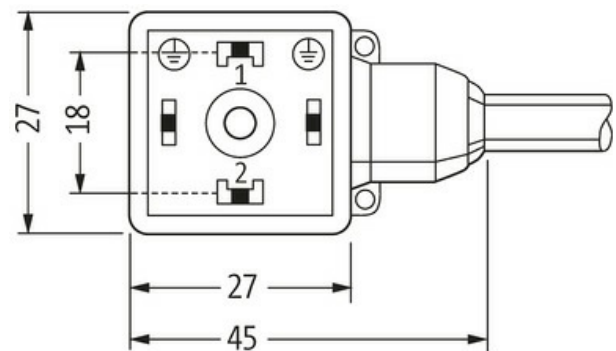
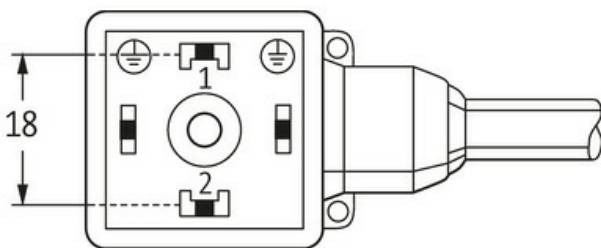
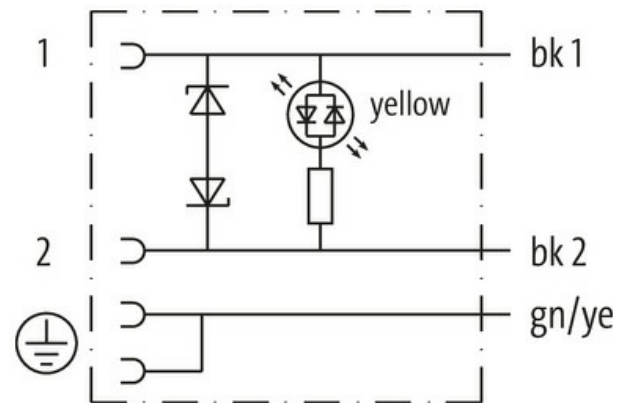
bez koszulek kablowych

Inne długości kabli są dostarczane na życzenie.

Materiał obudowy jest wykonany z tworzywa sztucznego i posiada dobrą odporność chemiczną i na oleje.

W przypadku stosowania agresywnych mediów należy sprawdzić odporność materiałów w zależności od aplikacji.

Bliższe szczegóły na życzenie.

[Link do produktu](#)**Ilustracje**

Height: 30 mm

Ilustracja zastępcza

**Typ**

Typ

18028

Dane techniczne

Informacje zawarte w niniejszej karcie charakterystyki zostały opracowane z największą starannością. Odpowiedzialność co do poprawności, kompletności i aktualności jest ograniczona do rażącego przewinienia. Stan: 03/22

Murrelektronik Sp. z o.o. | al. Roździeńskiego 188H | 40-203 Katowice | Tel.: +48 32 730 00 20 | Fax: +48 32 730 00 23 | shop@murrelektronik.pl | shop.murrelektronik.pl

Napięcie robocze	48 V AC/DC $\pm 10\%$
Znamionowy pik napięciowy	0.8 kV
Prąd roboczy na styk	max. 4 A
Pobór prądu	max. 15 mA
Grupa materiałów izolacyjnych	IEC 60664-1, category I
Wartość szczytowa odłączenia	max. 94 V
Wyświetlacz LED	żółty
Blokowanie slotów	M3 (zalecany moment obrotowy dokręcania 0.4 Nm)
Stopień ochrony	IP67 włożone i zamocowane (EN 60529)
Materiał	PBT
Blokada materiału	Stal (galwanizowana)
Obudowa	Tworzywo sztuczne, czarne (szare na zamówienie)
Dodatkowy obwód	Dioda/Dioda Z
Czas opóźnienia opadania	max. 20 ms

Dane ogólne

Materiał (uszczelka)	PUR
Stopień zanieczyszczenia	3
Zakres temperatur	-25...+85 °C, w zależności od podłączonej linii

Kabli

Identyfikacja przewodu	616
Rodzaj przewodu	1 (PVC)
Zatwierdzenie (przewód)	CE conform
Ciężar przewodu [G/m]	61,6 g
Materiał (skrętka)	Przewód Cu, czysty
Rezystor (rdzeń)	max. 26 Ω /km (20 °C)
\varnothing pojedynczego przewodu (rdzeń)	0.2 mm
Budowa (rdzeń)	24x 0.2 mm (przewód klasy 5)
Wymiary (rdzeń)	3x 0.75 mm ²
AWG	zbliżony do AWG 18
Materiał (izolacja przewodu)	PVC
Właściwości materiału (izolacja przewodu)	bez CFC, kadmu, silikonu i ołowiu
Twardość krawędzi (izolacja przewodu)	43 ± 5 D
\varnothing przewodu z izolacją	1.8 mm $\pm 5\%$
Kolor/numerowanie przewodów	cza numerowane, zie-żół
Sposób łączenia	3 przewody skręcone
Ekranowanie	nie
Materiał (płaszcz)	PVC
Właściwości materiału (osłona)	bez CFC, kadmu, silikonu i ołowiu
Twardość krawędzi (osłona)	80 ± 5 A
\varnothing -zewn. (osłona)	5.9 mm $\pm 5\%$
Kolor (osłona)	czarny
odporność na chemikalia	dobra odporność na oleje, benzynę i chemikalia
Napięcie znamionowe	300/500 V AC
Napięcie testowe	3000 V AC
Obciążalność prądowa	dla DIN VDE 0298-4
Zakres temperatur (stały)	-30...+70 °C
Zakres temperatur (ruchomy)	-5...+70 °C
Promień zgięcia (stały)	5x \varnothing -zewn.
Promień gięcia (w ruchu)	10x \varnothing -zewn.

Dane handlowe

EAN	4048879471664
eClass	27279218
Jednostka pakowania	1.000

Kod taryfy celnej	85444290
Kraj pochodzenia	CZ
