

## M12 Power T-kod. Flanschstecker Vorderwandmontage

Litzen PVC 4x1.5 0,5m

Flanschstecker

M12, 4-polig

T-kodiert

Vorderwandmontage

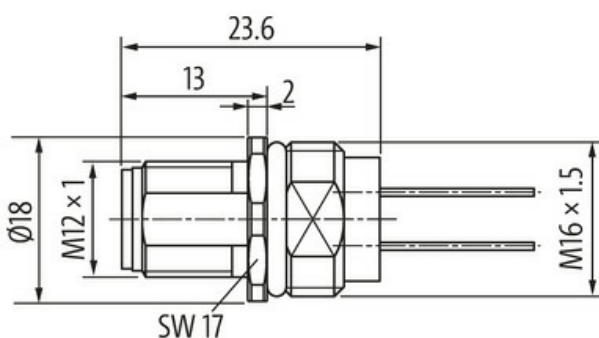
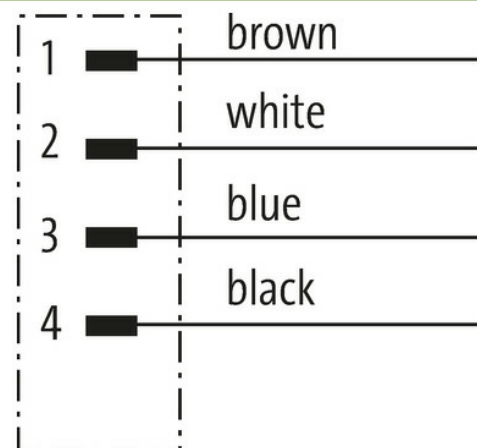
mit angeschlossener Litze

Beim Einsatz aggressiver Medien ist die Materialbeständigkeit applikationsbezogen zu überprüfen. Nähere Details auf Anfrage.

Abweichende Leitungslängen auf Anfrage lieferbar.

### [Link zum Produkt](#)

#### Abbildungen



Male

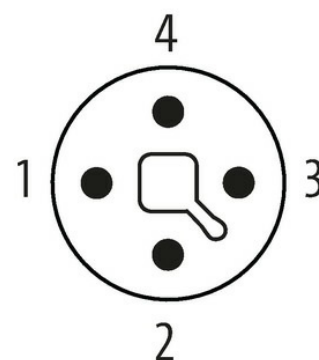


Abbildung stellvertretend



#### Bauform

Bauform

P7281

#### Technische Daten

Die in diesem Datenblatt enthaltenen Angaben wurden mit der größtmöglichen Sorgfalt erarbeitet. Für Richtigkeit, Vollständigkeit und Aktualität ist die Haftung auf grobes Verschulden begrenzt. Stand: 03/22

Murrelektronik GmbH | Falkenstr. 3 | 71570 Oppenweiler | Fon +49 (71 91) 47-0 | Fax +49 (71 91) 47-491000 | shop@murrelektronik.de | shop.murrelektronik.de

Betriebsspannung	max. 63 V AC/DC
Bemessungsstoßspannung	1.5 kV
Betriebsstrom je Kontakt	max. 12 A
Isolierstoffgruppe	IEC 60664-1, category II
Kodierung	T-kodiert
Steckzyklen	≥ 100
Verriegelung der Steckplätze	Schraubgewinde (M12×1 mm) empf. Anzugsdrehmoment 0.6 Nm, selbstsichernd
Verschraubung	Flansch (SW17)
Schutzart	IP68 in gestecktem und verschraubtem Zustand (EN 60529)

#### Allgemeine Daten

Material (Kontakt)	Kupferlegierung
Material (Kontaktoberfläche)	Au
Verschmutzungsgrad	3
Temperaturbereich	-40...+85 °C, abhängig von angeschlossener Leitung
Material (Kontaktträger)	PA
Befestigungsgewinde	Schraubgewinde (M16×1.5 mm) Befestigungsmutter

#### Leitungen

Aderzahl/-querschnitt	4× 1.5 mm <sup>2</sup>
Aderisolation	PVC (br, ws, bl, sw)
Kabelnummer	941
Temperaturbereich (fest)	-40...+85 °C

#### Kaufmännische Daten

EAN	4048879698610
eClass	27279220
Ursprungsland	DE
Verpackungseinheit	1.000
Zolltarifnummer	85444290