

Tłumik przepięć uniwersalny, warystor, 230VAC/DC, AD-VG-230-U

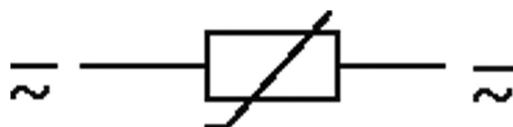
230 V AC/DC

VDR

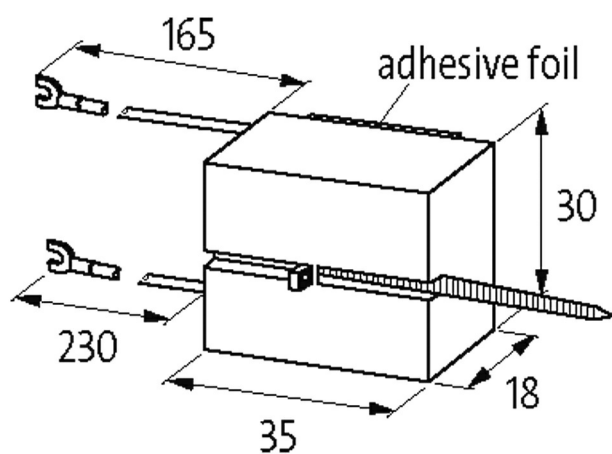
Inne obwody i napięcia na życzenie.

[Link do produktu](#)

Ilustracje



VDR



Ilustracja zastępcza



Dane techniczne

Napięcie wejściowe	130...250 V AC/DC
Materiał	Tworzywo sztuczne, trudnopalne (UL 94)
Współczynnik tłumienia	ok. 1.5× UN
Przewody połączeniowe	samozapobiegająca widelkowa końcówka kablowa
max. moc (W)	200 W (VA)

Dane ogólne

Zakres temperatur	-20...+70 °C
Wymiary (wys. × szer. × gł.)	35×30×18 mm

Pasujące łączniki

Informacje zawarte w niniejszej karcie charakterystyki zostały opracowane z największą starannością. Odpowiedzialność co do poprawności, kompletności i aktualności jest ograniczona do rażącego przewinienia. Stan: 03/22

uniwersalny

Dane handlowe

EAN	4048879017183
eClass	27371013
Jednostka pakowania	1.000
Kod taryfy celnej	85363010
Kraj pochodzenia	CZ