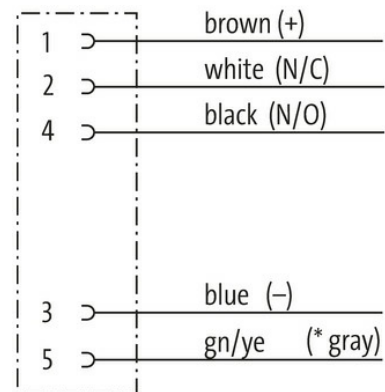


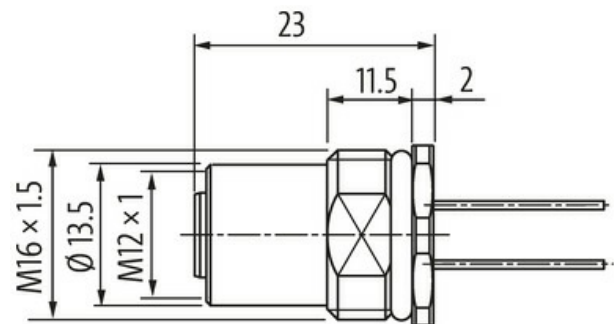
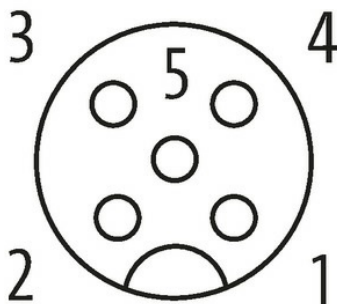
M12 female receptacle A-cod. rear mount

wires PP 5x0.34 1m

Gniazdo z kołnierzem
M12, 5-piny
Montaż na tylnym panelu
z podłączoną skrętka

[Link do produktu](#)**Ilustracje**

(* for cable type 902, 972)

Female

Ilustracja zastępcza

**Typ**

Typ 13565

Dane techniczne

Napięcie robocze max. 125 V AC/DC

Znamionowy pik napięciowy 1.5 kV

Prąd roboczy na styk max. 4 A

Grupa materiałów izolacyjnych	IEC 60664-1, category I
Kodowanie	Kodowanie A
Wyświetlacz LED	nie
Blokowanie slotów	Gwint śrubowy (M12×1 mm) zalecany moment dokręcania 0.6 Nm, samohamowny
Złącze śrubowe	M12 (SW14)
Stopień ochrony	IP67 włożone i zamocowane (EN 60529)
Stopień ochrony NEMA	3, 4, 6P (UL 50E)
Materiał	Mosiądz, niklowany
Blokada materiału	Mosiądz, niklowany
odpowiedni do peszli (Ø wewnętrzna)	bez

Dane ogólne

Normy	DIN EN 61076-2-101 (M12)
Typ montażu	włożone, dokręcone
Materiał (styk)	Stop miedzi
Materiał (powierzchnia styku)	Au
Materiał (uszczelka)	FKM
Stopień zanieczyszczenia	3
Zakres temperatur	-25...+85 °C

Kabli

Ilość/przekrój żył	5× 0.34 mm ²
Izolacja żyły	PUR (brą, bia, nie, cza, zie-żół)
Średnica zewnętrzna	1.3 mm ±5%
Numer kabla	975
Materiał (skrętka)	Przewód Cu, ocynkowany
Rezystor (rdzeń)	max. 58 Ω/km (20 °C)
Napięcie znamionowe	300 V AC
Napięcie testowe	1500 V AC
Zakres temperatur (stały)	-40...+90 °C
Zakres temperatur (ruchomy)	-25...+90 °C
Promień zgięcia (stały)	5× Ø-zewn.

Dane handlowe

EAN	4048879784405
eClass	27279220
Jednostka pakowania	1.000
Kod taryfy celnej	85444290
Kraj pochodzenia	DE