

**M12 female 90° with LED and cable**

PVC-OB 3x0,34 grey UL, CSA 30m

Żeński kątowny

M12, 4-piny

2x LED (PNP)

mostkowany

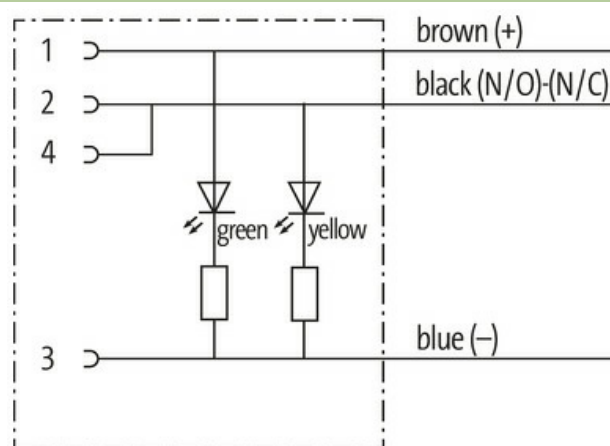
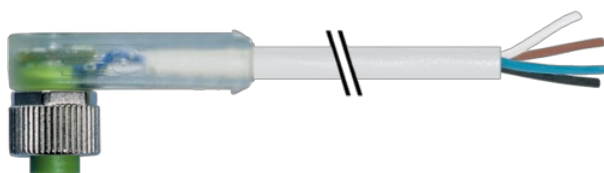
Nr art. 7005 - M12 Lite - (plastikowa śruba radełkowana) na życzenie

Materiał obudowy jest wykonany z tworzywa sztucznego i posiada dobrą odporność chemiczną i na oleje.

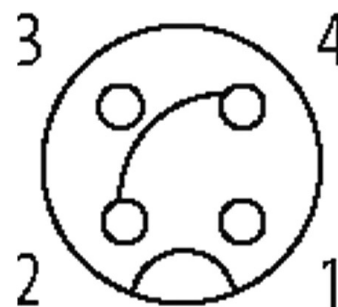
W przypadku stosowania agresywnych mediów należy sprawdzić odporność materiałów w zależności od aplikacji.

Bliższe szczegóły na życzenie.

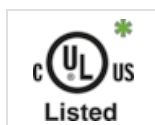
Inne długości kabli są dostarczane na życzenie.

[Link do produktu](#)**Ilustracje**

Female



Ilustracja zastępcza



\* Tylko dla produktów z dopuszczeniem UL/CSA

**Typ**

Typ

12401

| Dane techniczne                                  |                                                                         |
|--------------------------------------------------|-------------------------------------------------------------------------|
| Napięcie robocze                                 | 24 V DC $\pm 25\%$                                                      |
| Napięcie robocze (tylko UL)                      | max. 30 V DC                                                            |
| Znamionowy pik napięciowy                        | 0.8 kV                                                                  |
| Prąd roboczy na styk                             | max. 4 A                                                                |
| Grupa materiałów izolacyjnych                    | IEC 60664-1, category I                                                 |
| Wyświetlacz LED                                  | (żółty/zielony)                                                         |
| Blokowanie slotów                                | Gwint śrubowy (M12x1 mm) zalecany moment dokręcania 0.6 Nm, samohamowny |
| Złącze śrubowe                                   | M12 (SW13)                                                              |
| Stopień ochrony                                  | IP65, IP66K, IP67 włożone i zamocowane (EN 60529)                       |
| Materiał                                         | PUR                                                                     |
| Blokada materiału                                | Cynkowy odlew ciśnieniowy, matowy niklowany                             |
| odpowiedni do peszli ( $\varnothing$ wewnętrzna) | 10 mm                                                                   |
| Dane ogólne                                      |                                                                         |
| Normy                                            | DIN EN 61076-2-101 (M12)                                                |
| Stopień zanieczyszczenia                         | 3                                                                       |
| Zakres temperatur                                | -25...+85 °C, w zależności od podłączonej linii                         |
| Kabli                                            |                                                                         |
| Ilość/przekrój żył                               | 3x 0.34 mm <sup>2</sup>                                                 |
| Izolacja żyły                                    | PVC (brą, nie, cza)                                                     |
| Średnica zewnętrzna                              | 4.6 mm $\pm 5\%$                                                        |
| Identyfikacja przewodu                           | 213                                                                     |
| Rodzaj przewodu                                  | 1 (PVC)                                                                 |
| Zatwierdzenie (przewód)                          | UL (AWM-Style 2464/1731), CSA                                           |
| Ciężar przewodu [G/m]                            | 34,1 g                                                                  |
| Materiał (skrętka)                               | Przewód Cu, czysty                                                      |
| Rezystor (rdzeń)                                 | max. 60 $\Omega$ /km (20 °C)                                            |
| $\varnothing$ pojedynczego przewodu (rdzeń)      | 0.15 mm                                                                 |
| Budowa (rdzeń)                                   | 19x 0.15 mm (przewód klasy 5)                                           |
| Wymiary (rdzeń)                                  | 3x 0.34 mm <sup>2</sup>                                                 |
| AWG                                              | zbliżony do AWG 22                                                      |
| Materiał (izolacja przewodu)                     | PVC                                                                     |
| Właściwości materiału (izolacja przewodu)        | bez CFC, kadmu, silikonu i ołowiu                                       |
| Twardość krawędzi (izolacja przewodu)            | 45 $\pm 5$ D                                                            |
| $\varnothing$ przewodu z izolacją                | 1.25 mm $\pm 5\%$                                                       |
| Kolor/numerowanie przewodów                      | brą, cza, nie                                                           |
| Sposób łączenia                                  | 3 przewody skręcone                                                     |
| Ekranowanie                                      | nie                                                                     |
| Materiał (płaszcz)                               | PVC                                                                     |
| Właściwości materiału (osłonka)                  | bez CFC, kadmu, silikonu i ołowiu                                       |
| Twardość krawędzi (osłona)                       | 85 $\pm 5$ A                                                            |
| $\varnothing$ -zewn. (osłona)                    | 4.6 mm $\pm 5\%$                                                        |
| Kolor (osłona)                                   | szary                                                                   |
| Kolor izolacji                                   | szary                                                                   |
| Nadruk                                           | -                                                                       |
| odporność na chemikalia                          | dobra odporność na oleje, benzynę i chemikalia                          |
| Napięcie znamionowe                              | UL 300 V AC                                                             |
| Napięcie testowe                                 | 2000 V AC                                                               |
| Obciążalność prądowa                             | dla DIN VDE 0298-4                                                      |
| Zakres temperatur (stały)                        | -30...+80 °C                                                            |
| Zakres temperatur (stały)                        | -30...+80 °C                                                            |
| Zakres temperatur (ruchomy)                      | -5...+80 °C                                                             |
| Zakres temperatur (ruchomy)                      | -5...+80 °C                                                             |

|                          |              |
|--------------------------|--------------|
| Promień zgięcia (stały)  | 5× Ø-zewn.   |
| Promień gięcia (w ruchu) | 10× Ø-zewn.  |
| Promień gięcia (w ruchu) | 10× Ø-zewn.  |
| Materiał (płaszcz)       | PVC (UL/CSA) |

**Dane handlowe**

|                     |               |
|---------------------|---------------|
| EAN                 | 4048879473347 |
| eClass              | 27279218      |
| Jednostka pakowania | 1.000         |
| Kod taryfy celnej   | 85444290      |
| Kraj pochodzenia    | DE            |