

M12 male / M12 female 0°, shielded, Cube67-Safety

PUR-OB 4x0,5 + 2x0,5 shielded yellow 0,5m

Cube67

Męski prosty – żeński proste

M12 – M12, 6-piny

ekranowany

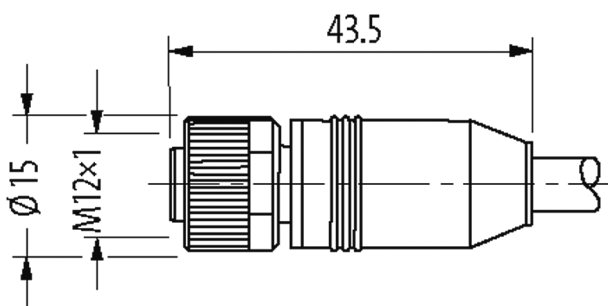
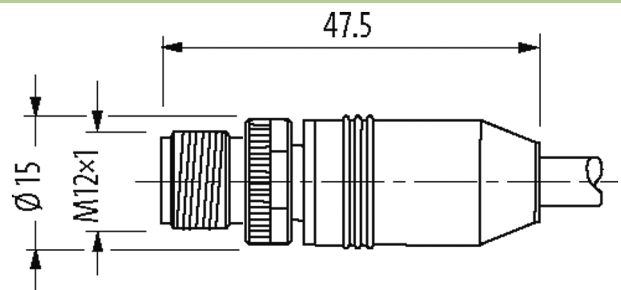
Przewód hybrydowy

Materiał obudowy jest wykonany z tworzywa sztucznego i posiada dobrą odporność chemiczną i na oleje.

W przypadku stosowania agresywnych mediów należy sprawdzić odporność materiałów w zależności od aplikacji.

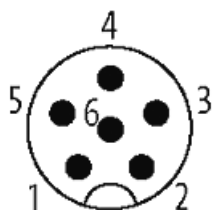
Bliższe szczegóły na życzenie.

Inne długości kabli są dostarczane na życzenie.

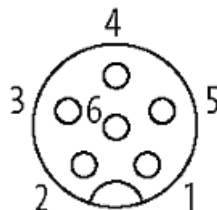
Link do produktu**Ilustracje**

| | | |
|--------|-------|-----|
| 1 | brown | C 1 |
| 2 | black | C 2 |
| 3 | white | C 3 |
| 4 | pink | C 4 |
| 5 | gray | C 5 |
| 6 | blue | C 6 |
| Shield | | |

Male



Female



Ilustracja zastępcza



* Tylko dla produktów z dopuszczeniem UL/CSA

Typ

Typ 46045

| Dane techniczne | |
|-------------------------------------------|-----------------------------------------------------------------------------|
| Napięcie robocze | max. 30 V AC/DC |
| Prąd roboczy na styk | max. 4 A |
| Blokowanie slotów | Gwint śrubowy (M12×1 mm) zalecany moment dokręcania 0.6 Nm, samohamowny |
| Stopień ochrony | IP66K, IP67 włożone i zamocowane (EN 60529) |
| Znamionowy pik napięciowy | 1.5 kV |
| Kable | |
| Numer kabla | 138 |
| Ilość/przekrój żył | 4× 0.5 + 2× 0.5 mm ² |
| Izolacja żyły | PP (brą, bia, nie, cza, sza, róż) |
| Wartości łańcuchów ciągowych | 5 Mio. |
| Kolor izolacji | żółty |
| Materiał (płaszcz) | PUR |
| Średnica zewnętrzna | 8.0 mm ±5% |
| Promień gięcia (w ruchu) | 10× Ø-zewn. |
| Zakres temperatur (stały) | -40...+80 °C |
| Zakres temperatur (ruchomy) | -5...+80 °C |
| Identyfikacja przewodu | 138 |
| Zatwierdzenie (przewód) | CE conform |
| Ciężar przewodu [G/m] | 123,20 |
| Materiał (skrętka) | Przewód Cu, czysty |
| Rezystor (rdzeń) | max. 39 Ω/km (20 °C) |
| Ø pojedynczego przewodu (rdzeń) | 0.15 mm |
| Budowa (rdzeń) | 28× 0.15 mm (przewód klasy 6) |
| Wymiary (rdzeń) | 4× 0.5 + 2× 0.5 mm ² |
| AWG | zbliżony do AWG 20 |
| Materiał (izolacja przewodu) | PP |
| Właściwości materiału (izolacja przewodu) | bez CFC, halogenu, kadmu, silikonu i ołowiu |
| Twardość krawędzi (izolacja przewodu) | 55 ±5 D |
| Ø przewodu z izolacją | 1.5 mm ±5% |
| Kolor/numerowanie przewodów | brą, nie, sza, róż, bia, cza |
| Ekranowanie | tak |
| | min. 85% |
| Materiał (płaszcz) | PUR |
| Twardość krawędzi (osłona) | 85 ±5 A |
| Ø-zewn. (osłona) | 8.0 mm ±5% |
| Kolor (osłona) | żółty |
| odporność na chemikalia | dobra odporność na oleje, benzynę i chemikalia (VDE 0472 część 803 testu B) |
| Napięcie znamionowe | 100 V AC |
| Napięcie testowe | 1200 V AC |
| Zakres temperatur (stały) | -40...+80 °C |
| Zakres temperatur (ruchomy) | -5...+80 °C |
| Promień gięcia (w ruchu) | 10× Ø-zewn. |
| Liczba cykli gięcia (C-track) | max. 5 Mio. (25 °C) |
| Dystans (C-track) | max. 5 m (horizontal) |
| Prędkość ruchu (C-track) | max. 3.3 m/s |
| Przyspieszenie (C-track) | max. 5 m/s ² |
| Dane handlowe | |
| EAN | 4048879439640 |
| eClass | 27061801 |
| Jednostka pakowania | 1 |

Kod taryfy celnej 85444290

Kraj pochodzenia DE
