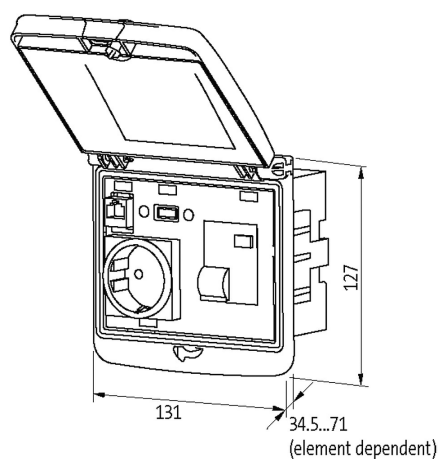
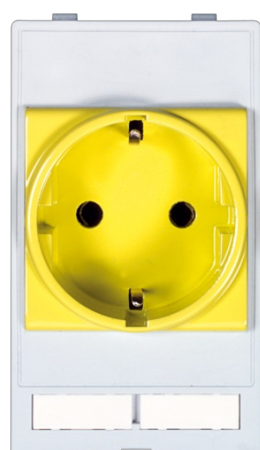


MSDD_Set contains:

[Link do produktu](#)

Ilustracje



Ilustracja zastępcza

Ramka

Informacje zawarte w niniejszej karcie charakterystyki zostały opracowane z największą starannością. Odpowiedzialność co do poprawności, kompletności i aktualności jest ograniczona do rażącego przewinienia. Stan: 03/22

nadaje się do zabudowy z grubością ścianki	1...5 mm
Stopień ochrony	IP65
Zakres temperatur	-30...+70 °C (temperatura składowania -30...+80 °C)
Obudowa	Ramka: Tworzywo PA czarne, pokrywa: Tworzywo PC przezroczyste

RJ45

Prąd roboczy (UL Rating)	max. 175 mA
Blokowanie slotów	Snap In
Podłączenie przednie	RJ45
Podłączenie tylne	RJ45
Napięcie robocze (UL Rating)	max. 30 V AC/42.4 V DC
Specification	CAT5e, Class D, 100 MHz, (EN 50173-1)

USB

Prąd roboczy	1.5 A
Specification	USB: 3.0 (max. 5 Gbit/s)
Blokowanie slotów	Snap In
Napięcie robocze	48 V AC/DC
Napięcie robocze (UL Rating)	max. 30 V AC/42.4 V DC

Niemcy (VDE)

Typ połączenia	Zaciski sprężynowe: max. 2x 2.5 mm ² (AWG 14)
Napięcie robocze	250 V AC
Liczba biegunów	2 + PE
Prąd roboczy	16 A

Płyta ekranująca

Moment obrotowy	0.9 Nm ±0.1
Typ połączenia	Otwór gwintowany M4

Dane handlowe

EAN	4048879469142
eClass	27189217
Jednostka pakowania	1.000
Kod taryfy celnej	85366990
Kraj pochodzenia	DE